

Bedienungsanleitung
Mode d'emploi
Gebruiksaanwijzing

Operating Instructions
Istruzioni per l'uso
Bruksanvisning

S 20

Trockensauger
Dry vacuum cleaner
Aspirateur à poussière
Aspirapolvere
Stofzuiger
Dammsugare

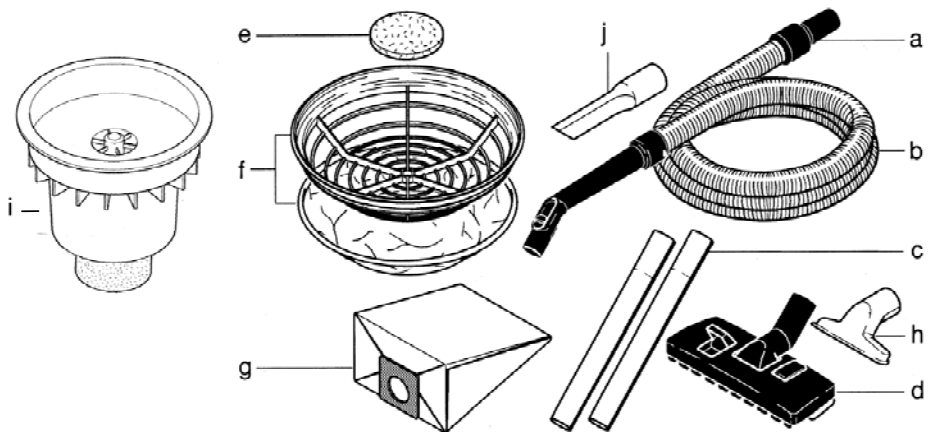
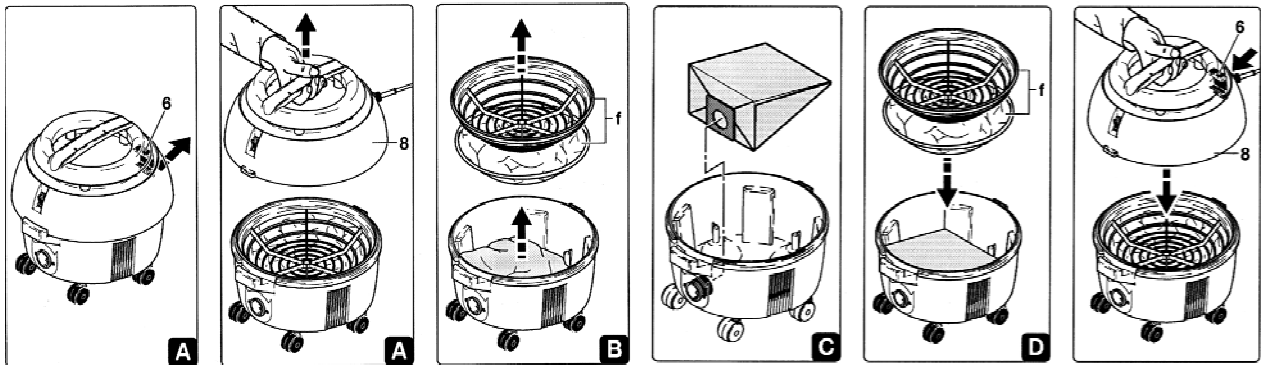
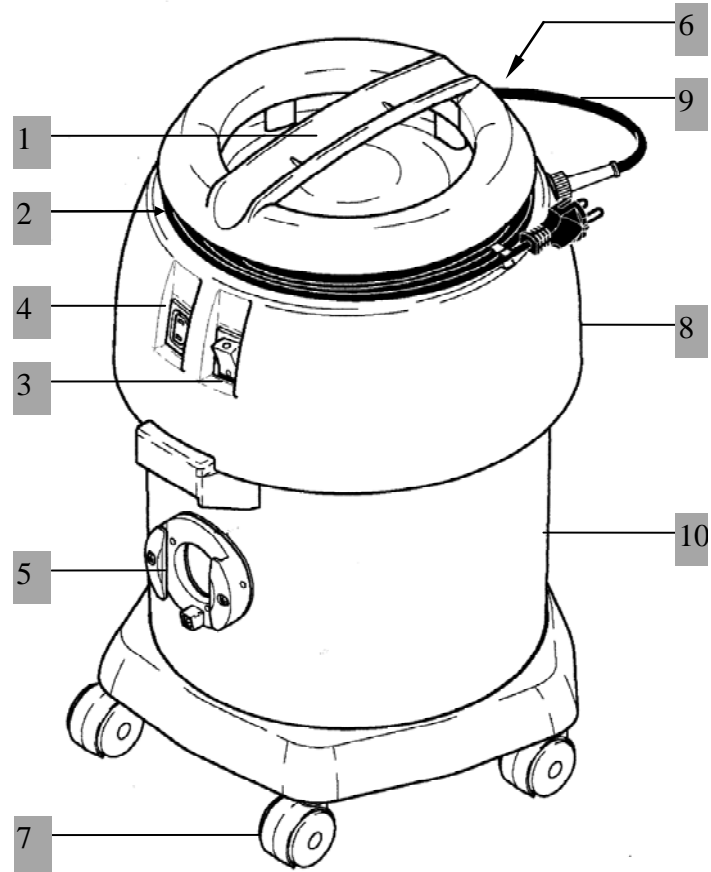
SW 15/SW 20
SW 25 KW

Nass- und Trockensauger
Wet and dry vacuum cleaner
Aspirateur à poussière et à eau
Aspirapolvere / Liquidi
Stof-/waterzuiger
Vatten - Dammsugare



Vor Inbetriebnahme des Sauger unbedingt Bedienungsanleitung lesen
Read these instructions carefully before operating the machine
Lire attentivement le mode d'emploi avant la mise en service de la machine
Prima dell'uso leggere attentamente le istruzioni
Lees deze gebruiksaanwijzing voor de ingebruikname
Läs noga igenom bruksanvisningen innan ni börjar arbeta med maskinen

S20 / SW15/ SW20

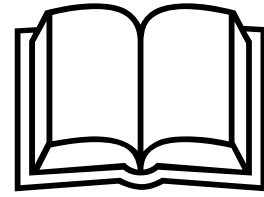


Bedienungsanleitung

Diese Bedienungsanleitung ist für das Bedienungspersonal bestimmt.

Bitte Sicherheitshinweise lesen!

1. Bitte machen Sie sich vor Aufbau, Inbetriebnahme und Wartung des Saugers mit den Hinweisen und Empfehlungen dieser Anleitung vertraut.
2. Damit beherrschen Sie den Sauger sicher und optimieren die Leistung. Pflege und Wartung nach dieser Anleitung dienen Ihrer Sicherheit und erhalten den Wert.
3. **Für Personen- und Sachschäden, die durch unsachgemässe Handhabung des Saugers entstehen, übernimmt der Hersteller keine Haftung!**



1. Sicherheitsbestimmungen

Zu Ihrer eigenen Sicherheit

Bevor Sie den Sauger in Betrieb nehmen, lesen Sie unbedingt diese Bedienungsanleitung durch und bewahren Sie diese immer griffbereit auf.

Der Sauger darf nur von Personen benutzt werden, die in der Handhabung unterwiesen und ausdrücklich mit der Bedienung beauftragt sind.

Achtung!

Der Sauger ist nicht für die Bearbeitung von Flächen geeignet, von denen gesundheitsgefährdende Stäube und Flüssigkeiten gelöst werden.

Allgemeines

Das Betreiben des Saugers unterliegt den geltenden nationalen Bestimmungen.

Neben der Bedienungsanleitung und den im Verwenderland geltenden verbindlichen Regelungen zur Unfallverhütung sind auch die anerkannten fachtechnischen Regeln für sicherheits- und fachgerechtes Arbeiten zu beachten. Jede sicherheitsbedenkliche Arbeitsweise ist zu unterlassen.

Bestimmungsgemässe Verwendung

- Der Nass- und Trockensauger SW25 KW ist zum Trockensauger mit Staubbeutel wie auch zum Wassersaugen mit Schwimmer-einsatz bestimmt.
- Jede darüber hinausgehende Verwendung gilt als nicht bestimmungsgemäss. Für hieraus resultierende Schäden haftet der Hersteller nicht; das Risiko hierfür trägt allein der Benutzer.
- Zur bestimmungsgemässen Verwendung gehört auch die Einhaltung der vom Hersteller vorgeschriebenen Betriebs-, Wartungs- und Instandhaltungsbedingungen.

- Die einschlägigen Unfallverhütungs-Vorschriften sowie die sonstigen allgemeinen anerkannten sicherheitstechnischen und arbeitstechnischen Regeln sind einzuhalten.
- Eigenmächtige Veränderungen am Sauger schliessen eine Haftung des Herstellers für daraus resultierende Schäden aus.
- Bodenbeläge sind vor dem Einsatz des Saugers auf Eignung dieses Reinigungsverfahrens zu prüfen!
- Für Schäden am Gerät und den zu reinigenden Bodenbelag, die durch Einsatz falscher Reinigungsmittel entstehen, haftet der Hersteller nicht.

Produktehaftung

Der Bediener wird ausdrücklich darauf hingewiesen, dass der Sauger ausschliesslich bestimmungsgemäss eingesetzt werden muss. Für den Fall, dass der Sauger nicht bestimmungsgemäss eingesetzt wird, geschieht dies in der alleinigen Verantwortung des Anwenders. Jegliche Haftung des Herstellers entfällt.

Gefahrenquellen

- Achten Sie vor Treppen und Schwellen, dass der Sauger nicht herunterstürzt oder umstürzt.

Zugelassenes Wartungspersonal

Der Sauger darf nur von Personen gewartet und instandgesetzt werden, die über fachliche und gesetzliche Legitimation verfügen.

Erstinbetriebnahme

- Die Auslieferung, Instruktion über Sicherheitsvorschriften, Handhabung und Wartung, sowie die Erstinbetriebnahme erfolgt in der Regel durch einen autorisierten Fachmann.
- Ist dies nicht der Fall, so ist der Betreiber für die Instruktion der Bediener verantwortlich.

2. Geräteaufbau (Bilderbeschreibung)

Gesamtansicht inkl. Zubehör S20/SW15/SW20

1. Gerätegriff
2. Kabelhalter
3. Gerätesteckdose (nur bei S20)
4. Ein/Aus-Schalter
5. Saugstutzen
6. Verschlussgriff
7. 5 Lenkrollen
8. Saugkopf mit Schalldämmung
9. Netzkabel
10. Kessel

- a. Schlauchmuffe
- b. Saugschlauch
- c. Universalstaubdüse
- d. Grobfilter
- e. Filterkorb mit Baumwolltuch
- f. Doppellagen-Papierfilterbeutel
- g. Polsterdüse
- h. Schwimmereinsatz
- i. Fugendüse

Gesamtansicht inkl. Zubehör SW 25

1. Gerätegriff
2. Kabelhalter
3. Ein/Aus-Schalter
5. Saugstutzen
6. Verschlussgriff
7. Lenkrollen
8. Saugkopf mit Schalldämmung
9. Kessel
10. Laufrad

11. Kippfahrgestell
12. Flacheisenschiene für starre Wassersaugdüse
13. Griff zum Entleeren des Eimers
16. Befestigungsschraube
17. Gummilippe
18. Höhenstellschraube
19. Haltevorrichtung

- a. Schlauchmuffe
- b. Saugschlauch
- c. Saugrohr 2-teilig
- d. Universalstaubdüse
- e. Polsterdüse
- f. Fugendüse
- g. Pinseldüse
- h. Doppellagen-Papierfilterbeutel
- i. Filterkorb mit Baumwolltuch
- j. Filter
- k. Schwimmereinsatz
- l. Starre Wassersaugdüse (Sonderzubehör)

3. Inbetriebnahme / Betrieb

S20/SW15/SW20 & SW 25 KW mit Papierfilterbeutel

Der SW15/SW20 & SW 25 KW mit Papierfilterbeutel ist nicht für die Absaugung von Flüssigkeiten und gesundheitsgefährdenden oder explosionsgefährlicher Stäube geeignet.

Auswechseln des Papierfilterbeutels

- A) Der Sauger wird mit einem zweilagigen, ungebleichten Doppellagen- Papierfilterbeutel ausgerüstet. Der Doppellagen-Papierfilterbeutel garantiert eine konstant hohe Saugleistung. Verschlussgriff (6) nach oben drücken und Saugkopf (8) abnehmen.
- B) Filterkorb mit Baumwolltuch (i) herausnehmen. Gefüllten Papierbeutel entsorgen. Achten Sie darauf, dass der Motorschutzfilter (j) eingesetzt ist.
- C) Neuen Papierbeutel (h) entfalten und Gummiflansch über den Saugstutzen ziehen.
- D) Filterkorb mit Baumwolltuch ggf. reinigen und wieder einlegen.
- E) Saugkopf (8) wieder aufsetzen und Verschlussgriff (6) schliessen.

Wickeln Sie das Netzkabel vollständig ab. Montieren Sie das gewünschte Zubehör. Sie können nun durch betätigen des Ein-/Ausschalters (3) mit dem Reinigen beginnen.

SW 15/SW20 & SW 25 KW mit Schwimmereinsatz

Es dürfen keine gesundheitsgefährdenden Flüssigkeiten aufgesaugt werden.

Beim Arbeiten mit dem Schwimmereinsatz (k) muss der Motorschutzfilter (j) entfernt werden.

Dieser würde beim feuchten Gebrauch mit Staub verkleben. Mit dem Schwimmereinsatz sind sie in der Lage Flüssigkeiten aufzusaugen.

Der Schwimmereinsatz verhindert ein Überlaufen des Kessels, durch automatische Saugleistungseliminierung.

Wickeln Sie das Netzkabel vollständig ab. Montieren Sie das gewünschte Zubehör.

Sie können nun durch betätigen des Ein-/Ausschalters (3) mit dem Reinigen beginnen.

Entleeren des Kessels

Vorgehen wie beim Auswechseln des Papierfilterbeutels. Anstelle des Filterkorbes mit Baumwolltuch (i) wird der Schwimmereinsatz (k) eingesetzt. Nach Gebrauch und vor dem Einsatz als Trockensauger Kessel, Schlauch und Rohre trocknen

Beim SW 25 KW mit dem Kippfahrgestell, kann der Kessel über einer Toilette oder einem Ausguss durch Kippen entleert werden.

4. Ausstattung als Nassauger mit starrer Wassersaugdüse

- Kessel (9) mit aufgesetztem Saugkopf (8) auf das Kippfahrgestell (11) aufsetzen.
- Starre Wassersaugdüse (m) mit Haltevorrichtung auf die am Kippfahrgestell befindliche Flacheisenschiene (12) schieben.
- Mit der horizontal angeordneten Rändelschraube (16) arretieren.
- Die starre Wassersaugdüse (m) ist wahlweise in der Mitte, nach rechts oder nach links montierbar.
- Mit der Höhenstellschraube (18) die Höhe der Gummilippen einstellen.
- Starre Wassersaugdüse und Saugstutzen (5) mit dem Saugschlauch verbinden.
- Netzstecker an Steckdose schliessen.
- Das Gerät ist betriebsbereit.

5. Beendigung der Reinigungsarbeiten / Wartung

- Gerät ausschalten
 - Netzstecker ausziehen.
 - Kessel mit klarem Wasser spülen
 - Ganzes Gerät mit einem feuchten Lappen reinigen.
- Bei sorgfältiger Behandlung wird Ihr Sauger lange funktionstüchtig bleiben.
- Der Sauger darf nicht mit Hochdruck-, Dampfdruckreiniger oder Flüssigkeitsstrahl gereinigt werden.
 - Für Reparaturen dürfen nur Originalersatzteile verwendet werden
 - Reparaturen und Unterhaltsarbeiten dürfen nur durch einen autorisierten Servicedienst ausgeführt werden.

6. Störungen/Störungssuche

VORSICHT!

Vor Arbeiten am Sauger Netzstecker ziehen!

ACHTUNG!

Nur Wartungs- und Reparaturarbeiten ausführen, die in der Betriebsanleitung beschrieben sind.

Überlassen Sie Service- und Reparaturarbeiten, insbesondere Behebung elektrischer Störungen unbedingt dem Kundendienst oder einer autorisierten Fachkraft.

Die nachstehenden Hinweise helfen bei der Störungssuche und der Behebung von Störungen.

Störung	Ursache	Behebung
Saugmotor läuft nicht	⇒ Stromzufuhr unterbrochen	• Stecker überprüfen.
Ungenügende Saugleistung	⇒ Saugschlauch od. Saugdüse verstopft	• Verstopfung beseitigen
	⇒ Saugkopf nicht richtig aufgesetzt	• Saugkopf richtig aufsetzen

Der Sauger läuft trotz Fehlerbehebung nicht richtig, bitte autorisierte Werkstatt aufsuchen.

7. Lagerung

Wird der Sauger nicht benützt, ist er trocken und unter normalen Raumbedingungen (nicht unter 0°) zu lagern.

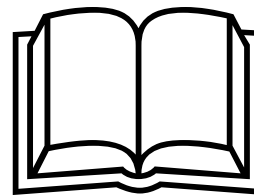
Operating instructions

These operating instructions have been made for the operators of the vacuum cleaner.

1. Please get acquainted with the components, safety instructions and operation details, maintenance and recommendations mentioned in these instructions.
2. This allows you to optimise the performance, usage, maintenance and safety of the machine and allows you to keep the machine at a perfect level throughout its life.

The manufacturer takes no responsibility for damages caused to property or persons due to improper use of the machine!

Read safety rules thoroughly!



1. Safety rules

For your own safety

Before using the machine read the instructions thoroughly. The operating instructions must always be available for the operator.

The vacuum cleaner may only be operated by persons who have been fully trained and authorised to use it.

Warning! The vacuum cleaner is not suitable for cleaning surfaces, from which any type of dust or substances which are flammable, poisonous, caustic, irritating or remove that represent a health hazard.

General

The usage of the vacuum cleaner is subjected to national regulations.

After the operating instructions and the national rules for safety in the work place, we also recommend that the unwritten rules of safe working be respected.

Proper Operation

- The vacuum cleaner is only to be operated using a dustbag. The wet and dry vacuum cleaner must be operated with dustbag for dry vacuuming. When vacuuming liquids place the insert with float into the tank.
- All other usage is considered improper. The manufacturer takes no responsibility for damages due to the improper use of the auto scrubber. The user takes the entire risk for damages due to improper use.
- Respecting the operation, maintenance and repairs instructions are also an important part of the proper operation.
- The appropriate accident prevention rules, as well as other known regulations for health and safety in operation, must be respected.
- Any changes on the vacuum cleaner will result in refusal of the manufacturer to take any guarantee or responsibility for damage that may occur as a result of the unauthorised changes.

- Check the suitability of floor surfaces before using the machine.
- Check that the wheels will not damage the surface of any plastic surfaces especially in gymnasiums

Product Liability

The operator of the machine is strictly informed that the vacuum cleaner is only to be used according to the operating instructions. Should the vacuum cleaner not be operated properly, this happens at the own risk and own liability of the operator. In such a case any form of guarantee is refused by the manufacturer.

Sources of Danger

- Care should be taken when driving the machine over thresholds or sills as damage may occur to the wheels. Be very careful near stairs that the unit does not drop down the steps.
- When transporting in elevators, their safety regulations and precautions are to be respected.

Authorised Service Staff

The vacuum cleaner may only be maintained by authorised specialists who have full training on the maintenance of the vacuum cleaner.

First Operation

- On delivery of this machine full training will normally be provided by representative of the manufacturer.
- Where this is not the case, the owner is responsible for training their staff.

2. Explanation of pictures

General view including accessories S20/SW15/SW20

- | | |
|---|-----------------------------------|
| 1. Handle | a) Hose connector |
| 2. Cable holder | b) Suction hose |
| 3. Socket for external accessory (S20-only) | c) Tubes (2) |
| 4. Main switch | d) Carpet/hardfloor tool |
| 5. Connector for hose | e) Dustfilter |
| 6. Latch for securing cover | f) Filterbasket with cloth filter |
| 7. 5 swivel castors | g) Paper bag |
| 8. Motor housing with noise absorption | h) Upholstery tool |
| 9. Mains cable | i) Insert with float |
| 10. Bucket | j) Crevice tool |

General view including accessories SW25KW

- | | |
|--|----------------------------|
| 1. Handle | 9. Mains cable |
| 2. Cable holder | 10. Wheel |
| 3. Main switch | 11. Tipp-trolley |
| 5. Connector for hose | 12. Steel plate for nozzle |
| 6. Latch for securing cover | 13. Handle for emptying |
| 7. Castors | 16. Adjusting screw |
| 8. Motor housing with noise absorption | |

a) Hose connector

g) dropery brush

- b) Suction hose
- c) Tubes (2)
- d) Carpet/hardfloor tool
- e) Upholstery tool
- f) Crevice tool
- h) Dustfilter
- i) Filterbasket with cloth filter
- j) Filter
- k) Insert with float
- l) Fixed water suction nozzle

3. Operation

S20/SW15/SW20 & SW 25KW with dustbag

The vacuum cleaner is not suitable for cleaning surfaces, from which any type of dust or substances which are flammable, poisonous, caustic, irritating are remove that represent a health hazard.

Changing the paper dustbag

- A. The vacuum cleaner is equipped with a double-layer paper dustbag. This bag guarantees a constant high vacuuming performance. Pull the latch (6) upwards and remove the motor housing (8).
- B. Remove basket with cloth filter (f) or insert with float (i). If the unit was used to vacuum liquids just before make sure that the becket and hose are dried before dry vacuuming to avoid clogging of the hose and damaging of the dustbag. Make sure that the dustfilter (e) is removed for the vacuuming of liquids.
- C. Open the new dustbag entirely and place the rubber ring of the dustbag carefully over the inner part of the hose connector (5).
- D. Insert the basket with the cloth filter (f).
- E. Place the motor housing (8) back into position and adjust by pressing the latch (6) back into the securing position.

Unwind the mains cable completely from the motor housing. Attached required accessories.

Now you may proceed with vacuum cleaning by pressing the main switch on.

Attention

For a perfect result an electrical brush can be attached to the unit. (Only S 20).

Using the SW15/SW20/SW25KW with the insert with float Hazardous liquids may never be vacuumed!

When working with the insert with float the dustfilter (e) must always be removed.

The dustfilter would clogg immediately should it become humid.

Using the insert with float allows you to vacuum liquids.

The insert with float avoids water overfilling by an automatical elimination of the vacuuming performance by means of the float.

Unwind the mains cable completely from the motor housing. Attached required accessories.

Now you may proceed with vacuum cleaning by pressing the main switch (4) on.

4. Equipping as a water vacuum cleaner with rigid nozzle

- Connect hose (3) to sliding connector (5) on the tank.
- Assemble hand tubes (21) and attach to suction hose (3).
- Connect water suction nozzle (17) to the hand tubes (21).
- The appliance is ready for operation.

5. Finishing the clean job / Maintenance

- Switch-off the vacuuming cleaner.
- Un-plug the unit from the electrical supply.
- Rinse the bucket with clean water
- Clean the entire unit with a damp cloth.
- The unit may never be cleaned with means of a high pressure cleaner.
- Only use original spare parts and accessories when repairing the unit.
- Repairs may only be made by authorised specialists who have full training on the maintenance of the vacuum cleaner

If you take care of the unit properly it will perform perfectly throughout it's life.

6. Disturbances/Fault-finding

CAUTION!

Before working on the machine disconnect mains cable!

WARNING!

Only do repairs and service that are mentioned in these operating instructions.

Leave service and repairs, especially repairs on electrical componants, the after sales service of an authorised service agent.

The following advise will help you detect faults and help you resolve them:

Disturbance	Reason	Removal
Machine does not work	➔ Connections not plugged-in (2)	● Check connections
Insufficient vacuuming performance	➔ Vacuum hose (b),tool clogged or dustbag (g) full.	● Check hose, bag and tools and remove any blockages
	➔ Motor cover (1) not placed properly	● Fit motor cover properly

Should the vacuum cleaner not work after checking above faults, please contact authorised service agent!

7. Storage

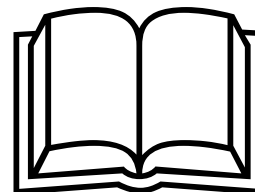
Should the machine not be used it should be placed at a dry spot under normal conditions and never und 0°C.

Mode d'emploi

Ce document est destiné au personnel de commande

1. Avant le montage, la mise en service et l'entretien de l'appareil, veuillez vous familiariser avec les indications et les recommandations de cette notice.
2. Ainsi vous serez bien maître de la machine et en optimiserez le rendement. L'entretien et les soins de la machine conformes à cette directive servent à votre sécurité et lui conservent sa valeur.
3. **Le fabricant n'assume aucune garantie pour les dommages personnels et matériels provoqués par le maniement inapproprié de la machine.**

Prière de lire les consignes de sécurité



1. Dispositions de sécurité

Pour votre propre sécurité

Avant de mettre en service l'aspirateur, vous devez absolument lire à fond les instructions de service et la conserver toujours sous la main. Seules les personnes instruites au maniement de l'aspirateur et formellement chargées de celui-ci peuvent l'utiliser.

Attention! L'aspirateur ne convient pas pour le traitement des surfaces dont des poussières nocives se dégagent. Ne pas leur faire franchir de marches.!

Généralités

L'utilisation de l'aspirateur est soumise aux dispositions nationales en vigueur. A part les instructions de service et les règlements obligatoires de prévention des accidents en vigueur dans le pays de l'utilisateur il faut observer aussi les règles techniques non reconnues du métier pour travailler en respectant la sécurité et les règles de l'art.

Emploi conforme aux dispositions

- L'aspirateur doit seulement être utilisé avec le sac de poussière. L'aspirateur à eau et à poussière doit être utilisé avec sac de poussière en aspirant la poussière. En aspirant des liquides mettre le flotteur.
- Tout emploi dépassant ce cadre et considéré comme non conforme aux dispositions. Le fabricant ne répond pas des dommages qui en résultent ; seul l'utilisateur en assume le risque.
- L'emploi conforme aux dispositions comprend aussi le respect des conditions de service, d'entretien et de réparation prescrites par le fabricant.
- Les prescriptions de prévention des accidents à ce sujet ainsi que les autres règles de sécurité et de travail généralement reconnues doivent être respectées.

- Les changements arbitraires apportés à l'aspirateur excluent la responsabilité du fabricant pour les dommages qui en résulteraient.
- Avant d'utiliser ce procédé de nettoyage, il faut vérifier si les surfaces s'y prêtent!
- Prendre garde à la pression spécifique de surface sur les planchers à élasticité ponctuelle, par exemple dans les gymnases!

Responsabilité des produits

Il est signalé expressément à l'opérateur que l'aspirateur doit être utilisé exclusivement pour l'emploi prévu. Si ce n'est pas le cas, seul l'utilisateur en sera responsable. Toute responsabilité du fabricant s'éteindra alors.

Sources de risques

- Passez avec précaution sur les seuils et les paliers ou autres parties saillantes : ils peuvent endommager les roues.
- En cas de transport dans des ascenseurs, il faut observer les instructions pour les utilisateurs et les consignes de sécurité valables dans chaque cas, surtout sur la limite de charge.

Personnel d'entretien admis

L'autolaveuse ne doit être entretenue et réparée que par des personnes autorisées techniquement et légalement.

Première mise en service

- En général, la livraison, l'instruction sur les consignes de sécurité, la manipulation et l'entretien ainsi que la mise en service sont effectuées par notre spécialiste autorisé.
- Si ce n'est pas le cas, l'utilisateur est responsable de l'instruction de l'opérateur.

2. Constitution des appareils

Vue générale S20/SW15/SW20

1. Poignée
2. Fixation pour câble
3. Prise pour installation d'accessoires externes (S20)
4. Interrupteur principal
5. Raccord pour tuyau d'aspiration
6. Levier de fermeture
7. 5 roulettes pivotantes
8. Couvercle du moteur avec isolation
9. Câble d'alimentation électrique
10. Cuve

- a) Manchon d'aspiration
- b) Tuyau flexible d'aspiration
- c) Tige d'aspiration en 2 parties
- d) Suceur à poussière universelle
- e) Filtre permanent
- f) Panier-filtre avec tissus de coton
- g) Sac à poussière de papier double filtre
- h) Suceur pour meubles rembourrés
- i) Garniture avec flotteur
- j) Suceur à fentes

Vue générale SW25KW

1. Poignée
2. Fixation pour câble
3. Interrupteur principal
5. Raccord pour tuyau d'aspiration
6. Levier de fermeture
7. roulettes
8. Couvercle du moteur avec isolation
9. Cuve
- a) Manchon d'aspiration
- b) Tuyau flexible d'aspiration

10. Roue
11. Chariot pivotante
12. Plaque en fer pour suceur fixe
13. Poignée de vidage
16. Vis de serrage
17. Lamelles
18. Vis de réglage hauteur
19. Plaque de tension
- h) Sac à poussière de papier double filtre
- i) Panier-filtre avec tissus de coton

- c) Tige d'aspiration en 2 parties
- d) Suceur à poussière universelle
- e) Suceur ameublement
- f) Buse plat
- g) Suceur brosse
- j) Filtre permanente
- k) Flotteur
- l) Suceur fixe

3. Equipement d'aspirateur à eau avec suceur fixe

- Monter la cuve (9) équipée de la tête d'aspiration (8) sur le chariot basculant (11).
- Glisser le large suceur fixe (16) avec l'embout de fixation (16b) sur le rail de fixation (12).
- Serrer la vis de fixation (16a).
- Le suceur fixe est réglable longitudinalement sur la longueur de la glissière du chariot
- Régler la hauteur des lames de caoutchouc à l'aide de la vis de réglage (16c).
- Monter le flexible d'aspiration sur le suceur et le connecter sur la glissière de cuve (5).
- Brancher l'appareil
- L'appareil est prêt à fonctionner

4. Mise en service, commande

S20/SW15/SW20 & SW25KW avec sac poussière

L'aspirateur ne convient pas pour le traitement des surfaces dont des poussières nocives se dégagent.

Changer le sac de poussière

- A. L'aspirateur est équipé avec un sac de poussière double filtre. Le sac vous garantie une performance d'aspiration élevée. Tirer le levier de fermeture (6) et retirer le couvercle du moteur (8).
- B. Retirer le panier-filtre avec tissus de coton (f) ou la garniture avec flotteur (i). Si l'appareil à été utiliser comme aspirateur pour des liquides précédement veuillez prendre soin que la cuve (10) et le tuyau flexible d'apiration (b) sont bien sèches. Cela evite de boucher le tuyau ou de percer le sac. Verifier que le filtre permanent (e)est aussi retirer en aspirant de l'eau.
- C. Ouvrir complètement le sacs de poussière et placer l'anneau de caoutchouc sur la partie intérieur du raccord (5).
- D. Remettre le panier-filtre avec tissus de coton (f).
- E. Remettre le boîtier du moteur (8) dans sa place et fermer en poussant le levier de fermeture (6) dans sa position.

Retirer complètement la câble d'alimentation du boîtier de moteur. Placer les accessoires néccessaires.

En allumant l'interrupteur principale vous pouvez commencer les process.

Utilisation du SW15/SW20/SW25KW avec garniture avec flotteur

N' aspirer jamais des liquides dangereux pour la santé

En travaillant avec la garniture avec flotteur le sac de poussière (e) doit toujours être retirer.

Le sac de poussière se bouchera immediatement en cas d'entrer d'humidité.

La garniture avec flotteur vous permets d'aspirer des liquides. La garniture avec flotteur prévient au trop-plein grace à son élimination automatique d'aspiration par un flotteur.

Retirer complètement la câble d'alimentation du boîtier de moteur.

Placer les accessoires néccessaires.

En allumant l'interrupteur principale vous pouvez commencer les process.

5. Achèvement des travaux de nettoyage / Entretien

- Fermer l'interrupteur principale.
- Retirer la cable d'alimentation de la prise.
- Bien nettoyer la cuve avec de l'eau propre.
- Nettoyer l'appareil avec une chiffon humide.

Si vous prenez soins à l'appareil il restera dans une etat parfait durant sa vie.

- L'aspiratuer ne doit jamais être nettoyer avec un appareil de haute pression.
- Utiliser que des pièces originale du fabricant en cas de réparations.
- Les réparations ne doivent être effectuer que par des personnes former pour la réparation par le fabricant.

6. Dérangements, dépiage

AVERTISSEMENT!

Avant d'intervenir sur la machine, retirer les prises électriques!

ATTENTION

N'effectuer que les travaux d'entretien et de réparation décrits dans la notice d'instructions d'emploi.

Vous devez absolument confier au service après-vente ou à des techniciens autorisés les travaux d'entretien et de réparation, surtout pour le dépannage des dérangements électriques.

Les conseils ci-après vous aideront à détecter les dérangements et à y remédier.

Dérangement	Cause	Reparation
Performance insuffisant d'aspiration	<ul style="list-style-type: none"> ➔ Câble d'alimentation n'est pas mis ➔ Tuyau ou tubes bouchés ou sac de poussière plein ➔ Le couvercle du moteur n'est pas bien placer 	<ul style="list-style-type: none"> ● Connecter les prises ● Retirer les blocages dans le tuyaux ou dans les tubes, remplacer le sac de poussière. ● Placer bien le couvercle du moteur

7. Stockage

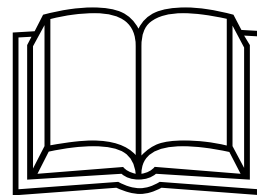
Si l'on n'utilise pas la machine, il faut l'entreposer au sec et dans une ambiance normale (pas au-dessous de 0°)

Istruzioni per l'uso

Queste istruzioni per l'uso sono indirizzate al personale di servizio

1. Prima della messa in funzione dell'apparecchio si consiglia di leggere attentamente le istruzioni per l'uso.
2. Con ciò avrete il controllo dell'apparecchio, e ne migliorerete la capacità. Si attenga a queste istruzioni, per la cura e la manutenzione dell'apparecchio, servirà alla sua sicurezza e a valorizzare l'apparecchio.
3. **Per danni a persone o cose causati per l'uso non corretto dell'apparecchio, il costruttore declina ogni responsabilità.**

Leggere attentamente le avvertenze!



1. Disposizioni di sicurezza

Per la propria sicurezza.

Prima di mettere in funzione l'aspirapolvere/liquidi, legga a tutti i costi queste istruzioni per l'uso e le tenga sempre a portata di mano.

L'aspirapolvere/liquidi può essere usata solo da persone competenti e adette a questo compito.

Attenzione! L' aspirapolvere/liquidi non è adatta a superfici dalle quali possano sprigionarsi polvere o liquidi dannosi alla salute!

Generali

L'utilizzo dell'aspirapolvere/liquidi, si attengono alle norme nazionali.

Assieme alle istruzioni per l'uso sono da osservare le regole del paese dove si usa l'apparecchio, per la prevenzione degli infortuni e l'impiego nei specifici settori. Lavori non conformi alle regole di sicurezza sono da non prendere in considerazione.

Prescrizioni per l'impiego

- L'aspirapolvere è da utilizzarsi esclusivamente come tale, usando il sacchetto per la polvere. L'aspiraliquidi si può usare come aspirapolvere usando il sacchetto o come aspiraliquidi (con l'impiego del galleggiante).
- Tutti gli altri impieghi non sono conformi alle regole e il costruttore ne declina ogni responsabilità: il rischio è della persona che ne fa uso improprio.
- Nelle disposizioni per la sicurezza, appartengono anche le rispettanze imposte dal costruttore per il funzionamento e la manutenzione dell'apparecchio.

- Attenersi a tutte le regole inerenti la prevenzione degli infortuni, la sicurezza e lavorative.
- Qualsiasi cambiamento apportato all'apparecchio e ai danni causati da esso il costruttore ne declina ogni responsabilità..
- Prima dell'impiego dell'apparecchio controllare le superfici da trattare!
- Il costruttore declina ogni responsabilità, per danni all'apparecchio e a superfici, causati dall'impiego di prodotti per la pulizia non idonei.

Garanzia del prodotto

L'utente viene informato chiaramente sull'impiego dell'aspirapolvere/liquidi. Nel caso esso usi l'apparecchio non attendosi alle regole prescritte, il costruttore declina ogni responsabilità per eventuali danni..

Fonti di pericolo

- Fate attenzione che l'apparecchio non cada in prossimità di scale.

Personale qualificato per la manutenzione

L'aspirapolvere/liquidi, deve essere curato solo da persone competenti.

Messa in funzione

- Di regola, la consegna, l'istruzione sulle norme di sicurezza, l'impiego, la manutenzione e la prima messa in funzione dell'apparecchio, viene fatta da una persona specializzata.
- In caso contrario è il costruttore il responsabile per l'istruzione dell'utente.

2. Composizione dell'apparecchio (Descrizione della foto)

Vista totale inclusi gli accessori S20/SW15/SW20

- | | |
|------------------------------|--------------------------------------|
| 1. Impugnatura apparecchio | a) Fascetta di fissaggio |
| 2. Supporto cavo | b) Flessibile aspirazione |
| 3. Interruttore principale | c) Tubi rigidi 2-pezzi |
| 4. Presa (solo nell'S20) | d) Spazzola d'aspirazione universale |
| 5. Supporto d'aspirazione | e) Filtro grosso |
| 6. Chiusura | f) Cestello con panno in cotone |
| 7. 5 Ruote | g) Filtro doppio, Sacchetto |
| 8. Cassa motore antiacustica | h) Spazzola per imbottiti |
| 9. Cavo d'alimentazione | i) Galleggiante |
| 10. Contenitore | j) Ugello piatto |

Vista totale inclusi gli accessori SW25KW

- | | |
|------------------------------|--------------------------------------|
| 1. Impugnatura apparecchio | a) Fascetta di fissaggio |
| 2. Supporto cavo | b) Flessibile aspirazione |
| 3. Interruttore principale | c) Tubi rigidi 2-pezzi |
| 4. Presa (solo nell'S20) | d) Spazzola d'aspirazione universale |
| 5. Supporto d'aspirazione | e) Filtro grosso |
| 6. Chiusura | f) Cestello con panno in cotone |
| 7. Ruote | g) Filtro doppio, Sacchetto |
| 8. Cassa motore antiacustica | h) Spazzola per imbottiti |
| 9. Cavo d'alimentazione | i) Galleggiante |
| 10. Contenitore | j) Ugello piatto |

3. Macchina attrezzata con aspiratore fisso

- Sistemare il serbatoio (9) e la testa motore della macchina (8) sul carrello ribaltabile (11).
- Inserire la bocca di aspirazione fissa (16) con il blocco di fissaggio (16b) sulla guida piatta (12) del carrello.
- Fermare con la vite a testa zigrinata (16a) disposta in senso orizzontale.
- L'ugello é regolabile all'infinito: o in posizione centrale o a destra o a sinistra.
- Regolare l'altezza delle lamine in gomma con l'aiuto della vite di regolazione (16c).
- Infilare il tubo di aspirazione (3) sulla bocca fissa e collegare l'altra estremità del tubo all'innesto a baionetta del serbatoio (5).
- Infilare la spina nella presa.
- L'apparecchio é pronto per l'uso.

4. Messa in funzione /Funzione

S20/SW15/SW20 o SW25 KW con Sacchi di carta per la polvere

La S 20 risp. SW 15/SW20 & SW25KW con sacchi di carta per la polvere, non sono utilizzabili per l'aspirazione di liquidi, sostanze dannose alla salute e polvere esplosiva

Cambio del filtro di carta

- L'apparecchio viene munito da un filtro di carta doppio, a due strati. Il doppio filtro garantisce una costante e forte aspirazione. Manico di chiusura (6) sollevare verso l'alto e togliere il coperchio (9).
- Asportare il cestello con panno in cotone (f) oppure il galleggiante (i). Dopo l'aspirazione di liquidi è necessario fare asciugare l'aspiratore onde evitare l'intasamento del filtro e del sacchetto. Faccia attenzione che il filtro motore (e) sia inserito. Sostituire il sacchetto pieno.
- Spiegare il nuovo sacchetto e inserire nell'apposito supporto.
- Inserire dinuovo il cestello con il panno di cotone.
- Riporre il coperchio (9) e chiudere con l'apposito manico (6).

Avvolgere completamente il cavo, montando l'accessorio desiderato. Può iniziare con la pulizia azionando l'interruttore (4).

Suggerimenti:

Per una pulizia a fondo, è possibile (solo con l'S20) inserire nell'apposita presa sull'apparecchio, il battitappeto elettrico.

SW 15/SW20 & SW25KW con galleggiante

Non si possono aspirare liquidi che danneggiano la salute.

Lavorando con il galleggiante, è necessario asportare il filtro motore (e).

Questi, usandolo bagnato, comporterebbe un intasamento del filtro. Con l'uso del galleggiante si possono aspirare liquidi. Il galleggiante, impedisce la fuoriuscita di liquido dal contenitore tramite un blocco d'aspirazione automatico.

Avvolgere completamente il cavo montando l'accessorio desiderato. Può iniziare con la pulizia azionando l'interruttore (4).

5. Termine del lavoro /Manutenzione

- Spegner l'apparecchio
- Estrarre la spina
- Risciacquare il contenitore
- Pulire tutto l'apparecchio con un straccio umido

Con un trattamento adeguato il suo aspirapolvere/liquidi rimarrà per lungo tempo efficiente.

- L'apparecchio non deve essere pulito con delle macchine ad alta pressione.
- Per le riparazioni usare solo pezzi originali.
- Riparazioni e manutenzione da eseguire solo da persone del Servizio Assistenza.

6. Guasti / Ricerca Guasti

Prima di lavorare alla macchine estrarre la spina

Attenzione!

Eseguire solo le riparazioni e manutenzioni descritte nelle istruzioni per l'uso.

Lasci fare le riparazioni o il servizio, in modo particolare disturbi elettrici dal Servizio Clientela o a specialisti del settore.

Le indicazioni in basso, aiutano nella ricerca e nella eliminazione dei guasti.

Guasti	Causa	Eliminazione
L'apparecchio non funziona	→ Circuito elettrico interrotto (?)	● Controllare la presa (9)
Scarsa aspirazione	→ Flessibile (b) oppure spazzola (d) ostruita → Coperchio non messo bene	● Rimuovere l'ostruzione ● Rimettere il coperchio in modo corretto.

Se dopo questi suggerimenti l'apparecchio non dovesse funzionare, rivolgersi a una officina autorizzata.

7. Magazzinaggio

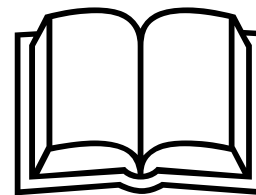
Se l'apparecchio non viene usato, è da immagazzinare in locale asciutto (non al di sotto di 0°)

Gebruiksaanwijzing

Deze gebruiksaanwijzing is bestemd voor het bedienend personeel.

1. Lees eerst deze gebruiksaanwijzing, voordat u de zuiger in gebruik neemt. U vindt hierin belangrijke instructies over gebruik, veiligheid en onderhoud van het apparaat.
2. Hierdoor beheerst u het apparaat volledig. Dit is veiliger voor uzelf en voorkomt onnodige schade aan uw machine.
3. **De fabrikant/importeur is niet verantwoordelijk voor schade aan personen of zaken die ontstaat door verkeerd gebruik of gebrekkig onderhoud aan de machine.**

Lees de veiligheidsaanwijzingen!



1. Veiligheidsvoorschriften

Voor uw veiligheid

Voordat u de stof-/waterzuiger in gebruik stelt dient u deze gebruiksaanwijzing door te lezen. Bewaar deze daarna op een makkelijk toegankelijke plaats. De stof-/waterzuiger mag alleen gebruikt worden door personen die over de werkwijze geïnstrueerd zijn en uitdrukkelijk opdracht hebben om met de machine te werken.

Attentie! Deze stof-/waterzuiger is niet geschikt voor het opzuigen van gezondheidsschadelijke stoffen, -vloeistoffen of stoffen die kunnen exploderen of ontbranden!

Algemeen

Het gebruik van deze stof-/waterzuiger is onderworpen aan de geldende nationale voorschriften voor veiligheid en arbeidsomstandigheden. Naast de bepalingen in deze gebruiksaanwijzing en de algemeen geldende regels voor het voorkomen van risico's gelden de algemeen aanvaardde regels voor veilig en professioneel werken. Iedere ondeskundige handeling moet vermeden worden.

Gebruik

- De stofzuiger is alleen geschikt voor het opzuigen van droog stof. Hij moet voorzien zijn van een stofzak. De stof-/waterzuiger kan m.b.v. een stofzak ook droog stof opzuigen en zonder deze alleen vloeistoffen.
- Iedere andere gebruikstoepassing geldt als niet geschikt. Voor de door verkeerd gebruik van deze zuiger ontstane schade is de fabrikant niet aansprakelijk, het risico draagt alleen de gebruiker.
- Tot het juiste gebruik van de zuiger hoort ook het regelmatig laten uitvoeren van onderhoud alsmede het direct laten repareren van alle storingen en schade.
- Het is hierbij belangrijk dat wordt nagegaan of aan de fundamentele veiligheidsvoorwaarden is voldaan.

- Ondeskundig uitgevoerde veranderingen of reparaties kunnen onvoorziene risico's voor de gebruiker opleveren, waarvoor de fabrikant niet aansprakelijk gesteld kan worden.
- Er moet vooraf gecontroleerd worden of de vloer geschikt is om met deze machine bewerkt te worden.
- Voor schade welke ontstaan aan machine en gereingde vloer door het gebruik van niet geschikte reinigingsproducten kan de fabrikant/leverancier van de machine niet aansprakelijk gesteld worden.

Produktaansprakelijkheid

De gebruiker wordt er uitdrukkelijk op gewezen dat de stof-/waterzuiger alleen gebruikt mag worden voor het doel waarvoor ze ontworpen is. Voor het geval dat deze stof-/waterzuiger niet juist wordt gebruikt, gebeurt dat alleen onder de verantwoordelijkheid van de gebruiker. Elke aansprakelijkheid voor de fabrikant vervalt daarmee ogenblikkelijk.

Bronnen van gevaar

- Pas op voor trappen en drempels, opdat de machine niet omvalt of naar beneden valt.

Erkende servicemedewerkers

Deze stof-/waterzuiger mag alleen onderhouden en gerepareerd worden door personen die over de noodzakelijke vakbekwaamheid beschikken en daartoe zijn aangesteld.

Ingebruikstelling

- De instructie over de veiligheidsvoorschriften, het onderhoud en het gebruik en de ingebruikstelling dient door een daartoe aangestelde vakman te geschieden.
- Gebeurt dit niet dan is de koper verantwoordelijk voor de juiste instructie naar de gebruiker.

2. Omschrijving onderdelen S20/SW15/SW20

1. Handgreep
2. Snoerklem
3. Aansluitkontakt (alleen bij S20)
4. Aan/uit schakelaar
5. Slangaansluiting
6. Ketelklem
7. 5 Zwenkwlelen
8. Motorhuis met geluidsreductie
9. Netsnoer
10. Ketel

- a) Slangmof
- b) Zuigslang
- c) 2-delige zuigbuis
- d) Kombi-vloermond
- e) Motorfilter
- f) Filterkorf met katoenen hoes
- g) Dubbelwandige stofzak
- h) Meubelmondstuk
- i) Vlottermechanisme
- j) Spleetzuiger

Omschrijving onderdelen SW25 KW

1. Handgreep
2. Snoerklem
- 3.
4. Aan/uit schakelaar
5. Slangaansluiting
6. Ketelklem
7. 5 Zwenkwlelen
8. Motorhuis met geluidsreductie
9. Netsnoer
10. Ketel

- a) Slangmof
- b) Zuigslang
- c) 2-delige zuigbuis
- d) Kombi-vloermond
- e) Motorfilter
- f) Filterkorf met katoenen hoes
- g) Dubbelwandige stofzak
- h) Meubelmondstuk
- i) Vlottermechanisme
- j) Spleetzuiger

3. Uitrusten van de waterzuiger met star zuigmondstuk

- Plaats het motorblok (1) op de ketel (7) en deze laatste op de kiponderstel (14).
- Schuif de bevestigingsstang (19) op de voortrein (15) van het kiponderstel (14) en schuif vervolgens op deze bevestigingsstang (19) het starre waterzuigmondstuk (17).

- Het geheel met bevestigingsschroef (16) vastzetten teneinde iedere vrije horizontale beweging te vermijden.
- Het waterzuigmondstuk (17) kan also door middel van de bevestigingsschroef (16) op continue wijze verschoven worden naar links of rechts om bijvoorbeeld onder radiators of kasten te kunnen werken.
- Met de hoogte regelingschroef (18) kan men de hoogte van de rubberstrips van het zuigmondstuk regelen.
- Bevestig de spiraalslang (10) aan de schuifaansluiting (9) van de ketel enerzijds en aan het starre waterzuigmond-stuk (17) anderzijds.
- Steek de stekker in het stopcontact.
- Aldus is de machine gebruiksklaar.

4. Ingebruikname

S20/SW15/SW20 & SW25KW met papieren stofzakken

De S20 resp. SW20 met papieren stofzak is niet geschikt voor het opzuigen van vloeistoffen en gezondheidsschadelijke stoffen- of stoffen die kunnen exploderen of ontbranden.

Vervangen van de stofzak

- Het apparaat is voorzien van een dubbelwandige papieren stofzak (g) van ongebleekt papier. Deze dubbelwandige stofzak garandeert een continue hoge zuigkracht. Trek de ketelklem (6) naar boven en til het motorhuis (8) van de ketel.
- Neem de filterkorf met katoenen hoes (f) of het vlottermechanisme (i) uit de ketel. Als de SW20 als waterzuiger is gebruikt moet de ketel eerst drooggemaakt worden om het vastplakken of beschadigen van de stofzak te voorkomen. Let er op dat het motorbeschermingsfilter (e) aanwezig is. Volle stofzakken milieuvriendelijk afvoeren.
- De nieuwe stofzak openvouwen en de rubberen ring over de slangaansluiting (5) trekken.
- Plaats de filterkorf met katoenen hoes (f) weer in de ketel.
- Plaats het motorhuis (8) op de ketel (10) en druk de ketelklem (6) weer aan.

Wikkel het netsnoer (9) volledig af. Monteer de gewenste accessoires.

Door het inschakelen van de aan/uit schakelaar (4) kunt u met het zuigen beginnen.

Aanwijzing

Bij de S20 kan een elektrische borstel aangesloten worden op het aansluitcontact (3). Hiermee wordt een betere en grondige reiniging bereikt.

SW15/SW20 & SW25KW met vlottermechanisme

Er mogen geen gezondheidsgevaarlijke vloeistoffen afgezogen worden!

Bij het natzuigen moet het motorfilter (e) verwijderd worden omdat dit verstopt kan raken met kleverige stofresten.

Met het vlottermechanisme (i) in de ketel (10) kan men vloeistoffen opzuigen.

Het vlottermechanisme (i) voorkomt het overlopen van de vloeistofketel door het afsluiten van de zuigluchtstroom.

Wikkel het netsnoer (9) volledig af. Monteer de waterzuigaccessoires.

Door het inschakelen van de aan/uit schakelaar (4) kunt u met het waterzuigen beginnen.

5. Einde van de werkzaamheden/onderhoud

- Apparaat uitschakelen.
- Netsnoer uit wandcontactdoos nemen.
- Ketel legen. Ketel met schoonwater naspoelen.
- Ketel met een doek drogen.
- Het apparaat mag niet met een hogedrukreiniger of een waterstraal schoongespoten worden.
- Bij reparaties alleen originele onderdelen toepassen.
- Onderhoud en reparaties alleen laten uitvoeren door erkende service medewerkers.

Bij een zorgvuldige behandeling zult u lang plezier hebben van uw stof-/waterzuiger.

6. Hulp bij storingen

OPGELET!

Bij reparaties aan het apparaat de stekker uit de wandcontactdoos nemen! ATTENTIE!

Voer alleen onderhoud en reparatiewerkzaamheden uit die in deze gebruiksaanwijzing zijn beschreven. Laat service en reparatiewerkzaamheden, in het bijzonder het opheffen van

elektrische storingen, uitvoeren door monteurs of andere vakbekwame krachten.

De volgende aanwijzingen helpen bij het foutzoeken en het oplossen van storingen.

Storing	Oorzaak	Oplossing
Apparaat zuigt niet	→ Geen spanning	Stekker in wandcontactdoos steken
Onvoldoende zuigkracht	<ul style="list-style-type: none"> → Zuigt valse lucht → Gat in zuigslang → Stofzak is vol → Zuigslang verstopt → Vloermond verstopt 	<ul style="list-style-type: none"> • Netkabel vervangen • Motorkap goed op ketel plaatsen • Zuigslang vervangen • Stofzak vervangen • Slang doorsteken met stok • Verwijder vuil

Werkt het apparaat ondanks deze aanwijzingen niet goed, waarschuw dan een servicemonteur.

7. Opslag

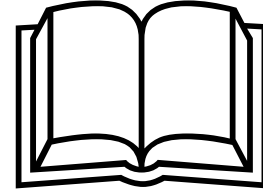
Wanneer het apparaat niet wordt gebruikt dient deze droog en onder normale omstandigheden (niet onder 0°) bewaard te worden.

Bruksanvisning

Denna bruksanvisning är avsedd för användaren

1. Läs noga rekommendationerna i denna bruksanvisning angående skötsel och underhåll av maskinen, före användning av maskinen.
2. Därigenom behärskar ni maskinen. Skötsel och underhåll efter denna bruksanvisning främjar säkerheten och bibehåller maskinens värde.
3. **För person och egendomsskador som uppstår genom felaktigt handhavande av maskinen tar tillverkaren inget ansvar!**

Läs Säkerhetsföreskrifterna!



1. Säkerhetsföreskrifter

För din egen säkerhet

Innan ni använder denna damm och vattensugare läs ovillkorligen bruksanvisningen och förvara den lättåtkomligt. Maskien får endast användas av personer som har instruerats i dess handhavande och som uttryckligen fått i uppdrag att använda den.

Observera! Denna damm och vattensugare lämpar sig icke för uppsugning av hälsovådligt damm och vätska.

Allmänt

Vid användandet av maskinen gäller nationella regler. Beakta bruksanvisningen, allmänt erkända regler för arbetarskydd och eventuellt längre gående statliga eller företagsinterna regler. Varje användning som avviker från säkerhetsbestämmelserna är otillåten.

Avsedd användning

- Dammsugaren är enbart avsedd för dammsugning med dammpåse. Vattensugaren skall vid dammsugning utrustas med dammpåse och vid vattensugning med skummavskiljaren.
- Varje annan användning är ej tillåten. Uppkomna skador genom felaktig användning, tar tillverkaren inget ansvar för. Ansvaret för dylika skador faller på användaren.
- Inom avsedd användning räknas också utförandet av tillverkarens föreskrivna drift, skötsel och service villkor.
- Allmänt erkända regler för arbetarskydd. Eventuellt längre gående statliga eller företagsinterna föreskrifter och rengöringstekniska regler beaktas.
- Ombyggnader och ändringar på damm / vattensugaren är inte tillåten, tillverkaren tar inte ansvar för skador uppkomna därigenom.

- Innan arbetets början skall golvmaterialets lämplighet för den aktuella arbetsmetoden kontrolleras.
- För skador på maskinen och golvbeläggning som uppkommer genom användning av olämpliga rengöringsmedel ansvarar tillverkaren inte.

Produktansvar

Användaren ansvarar för att föreskrifterna för användandet av maskinen följs. Följs inte föreskrifterna, upphör tillverkarens ansvar.

Riskmoment

- Var aktsam vid trappor och trösklar att maskinen inte vältrar.

Reparationer och underhåll

Reparationer får endast utföras av auktoriserade serviceverkstäder eller av personal som är förtrogen med alla relevanta säkerhetsbestämmelser. Vi rekommenderar att låta reparationer och underhåll utföras av Service Center eller servicepartner..

Första igångkörningen

- Leveransinstruktionen om säkerhetsföreskrifterna, handhavande och underhåll liksom första igångkörningen ombesörjes i normala fall en av auktoriserade fackman.
- Om detta inte är fallet är innehavaren ansvarig för instruktionen till användaren.

2. Maskinbeskrivning S20/SW15/SW20

1. Bärhandtag
2. Kabelhållare
3. Apparatuttag (enbart S20)
4. Strömbrytare På /Av
5. Stos för anslutning av sugslang
6. Låsbygel till smutsbehållaren
7. 5 Länkhjul
8. Motortopp med ljuddämpning
9. Nätkabel
10. Burk

- a) Slangmuff
- b) Sugslang
- c) Sugrör 2 st.
- d) Kombimunstycke
- e) Motorskyddsfilter
- f) Filterhållare med bomullsfiler
- g) Dammpåse
- h) Textilmunstycke
- i) Skummavskiljare
- j) Fogmunstycke

Maskinbeskrivning SW 25KW

1. Bärhandtag
2. Kabelhållare
- 3.
4. Strömbrytare På /Av
5. Stos för anslutning av sugslang
6. Låsbygel till smutsbehållaren
7. 5 Länkhjul
8. Motortopp med ljuddämpning
9. Nätkabel
10. Burk

- a) Slangmuff
- b) Sugslang
- c) Sugrör 2 st.
- d) Kombimunstycke
- e) Motorskyddsfilter
- f) Filterhållare med bomullsfiler
- g) Dammpåse
- h) Textilmunstycke
- i) Skummavskiljare
- j) Fogmunstycke

3. Utrustning som vattensugare med stelt munstycke

- Placera tanken (9) med monterat motorblock (8) på tippstativet (11).
- För på det stela vattensugmunstycket (16) med hållaren (16b) på den platta järnskenan (12) som sitter på stativet.
- Lås fast med den horisontala räfflade skruven (16a).
- Du kan placera munstycket i mitten, till höger eller till vänster.
- Med höjdställningsskruven (16c) kan du ställa in gummikanternas höjd.
- Sätt fast sugslangen på munstycket och koppla den till tankens anslutningsdon (5).
- Sätt i stickkontakten i uttaget.
- Damm- och vattensugaren är klar för användning.

4. Drift

S20/SW15/SW20 & SW225KW med dammpåse

S20 eller SW20 med dammpåse får inte användas för uppsugning av vätskor, hälsovådliga eller explosiva ämnen.

Påsbyte

- Dammsugaren utrustas med en oblekt dubbelfilter dammpåse som garanterar konstant hög sugeffekt. Tryck låsbygel (6) uppåt och lyft av motortoppen (9).
- Lyft Filterhållaren med bomullsfiltret (f) eller Skumavskiljaren (i) ur burken. Torka burkens insida efter vattensugning. Kontrollera att Motorskyddsfiltret (e) är monterat. Kasta den fulla dammpåsen.
- Veckla ut den nya dammpåsen och dra gummitätningen över muffstosen på burkens insida.
- Sätt i filterkorgen med bomullsfiltret (f).
- Sätt motortoppen (9) tillbaka och lås med låsbygel.

Linda av nätkabeln i hela dess längd och montera önskad tillbehör. Tryck på strömbrytaren (4) och börja rengöringen.

OBS!

För speciell rengöring är det möjligt att koppla ett motordrivet borstvalmunstycke till apparatuttaget (endast S20).

SW15/SW20 & SW25KW med skumavskiljare

Inga hälsovådliga vätskor får sugas upp

Vid utrustning som vattensugare måste motorskyddsfiltret (e) borttagas. Denna skulle hindra luftflödet om den blir blöt. Med skumavskiljaren monterat kan man suga upp vätskor. Skumavskiljaren med flottören förhindrar genom avbrott i luftflödet att burken blir överfull och vatten kommer i sugmotoren. Linda av nätkabeln i hela dess längd och montera önskad tillbehör. Tryck på strömbrytaren (4) och börja rengöringen.

5. Arbetets avslutning /Skötsel

- Stäng av maskinen.
- Dra ut nätkontakten.
- Skölj burken med rent vatten.
- Torka av maskinens alla ytor med en fuktig lapp. Vid omsorgsfull behandling kommer denna damm / vattensugare att fungera under lång tid.
- Maskinen får inte rengöras med hög / ångtryck eller vattenstråle.
- Vid reparationer får endast original reservdelar användas.
- Reparationer får endast utföras av auktoriserade serviceverkstäder.

6. Felsökning

Varning!

Koppla alltid bort nätkabeln före maskinskötsel och reparation!

Viktig

Utför endast skötsel och reparationer som är beskrivna i denna bruksanvisning.

Vid service och reparationsarbeten, speciellt elektriska fel anlita eller servicepartners. Följande anvisningar är till hjälp vid felsökning.

Symptom	Orsak	Åtgärd
Maskinen startar inte	➔ Strömavbrott (1)	● Kontrollera säkringen, nätkontakten ej riktig instucken.
Dålig sugeffekt	➔ Stopp i Sugslang (b) eller sugmunstycke (d) ➔ Motortopp felaktigt monterat	● Avlägsna stoppet ● Sätt motortoppen rätt

Fungerar maskinen fortfarande inte tillfredsställande, ring eller servicepartner!

7. Förvaring

Om maskinen inte används, skall den tömmas på vatten och rengjord förvaras under normala inomhusförhållanden. Ej under 0° celsius.

Technische Daten
Dati Tecnici

Technical specifications
Technische gegevens

Caracteristiques techniques
Tekniska data

		S20	SW15	SW20	SW25KW
Spannung Tension Tension	Tensione Netspanning Spänning	230-240V/50Hz 5A	230-240V/ 50Hz 5A	230-240V/50Hz5A	230-240V/50Hz 5A
Saugmotor Suction motor Moteur d'aspiration	Motore d'aspirazione Vacuümmotor Sugmotor	1100 W	1100 W	1100 W	1100 W
Saugleistung (Unterdruck) Suction Despression	Capacità d'aspirazione Zuigvermogen (onderdruk) Sugkapacitet	200mbar	190mbar	190mbar	190mbar
Inhalt Staubsack Dustbag capacity Capacité sac poussière	Capienza sacco Inhoud stofzak Påsvolym	10 lt	6 lt	10lt	18 lt
Inhalt Wassertank Capacity water tank Contenance réservoir eau	Capienza serbatoio acqua Ketelinhoud (nat) Vattentankvolym		9 lt	14.5 lt	26 lt
Netzkabellänge Cable length Longueur du câble	Lunghezza cavo Lengte netsnoer Nätkabellängd	10 m	10 m	10 m	10 m
Gesamtdurchmesser Overall diameter Diametre hors-tout	Diametro totale Totale diameter Max diameter	380 mm	380mm	380 mm	400 mm
Gesamthöhe Overall height Hauteur hors-tout	Altezza Totale hoogte Total höjd	595 mm	500 mm	595 mm	840 mm
Gewicht ohne Zubehör Weight without accessories Poids sans accessories	Peso senza accessori Gewicht excl. Accessoires Vikt utan tillbehör	8 kg	9.3 kg	9.8 kg	12.3 kg
Arbeitsbreite Working width Largeur de travail	Larghezza utile di lavoro Werkbreedte Arbetsbredd	27cm	27cm	37cm	37cm

- ◆ Änderungen im Zuge technischer Verbesserungen vorbehalten
- ◆ Subject to changes within the framework of technical progress
 - ◆ Sous réserve de modifications techniques
 - ◆ Ci riserviamo l'obbligo di effettuare modifiche tecniche
 - ◆ Technische wijzigingen voorbehouden
- ◆ Vi förbehåller oss rätten att införa tekniska ändringar utan särskilt meddelande