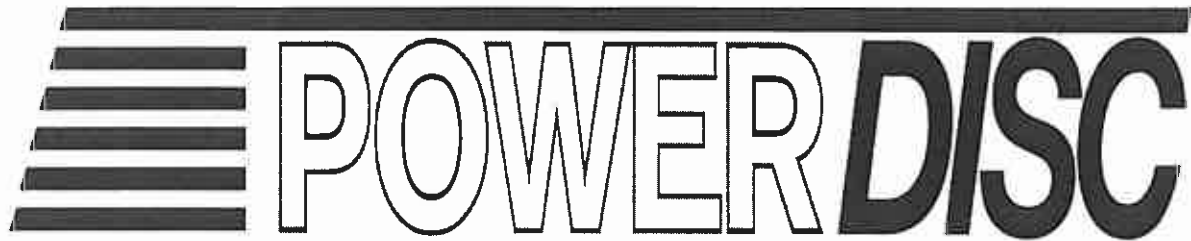


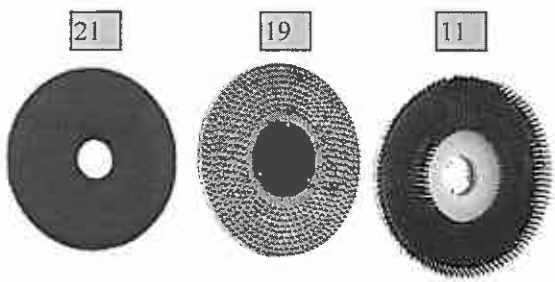
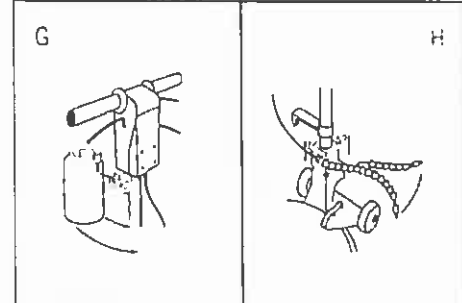
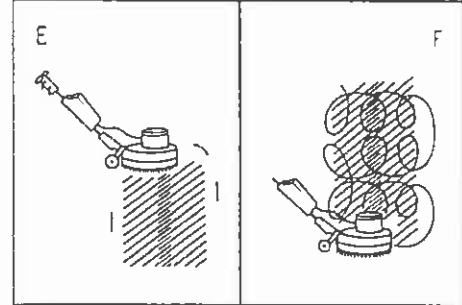
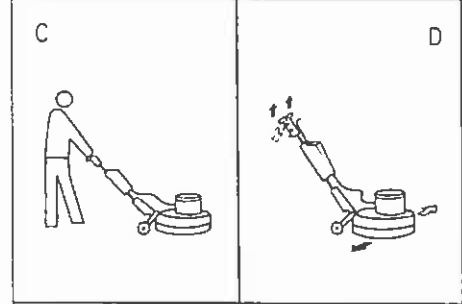
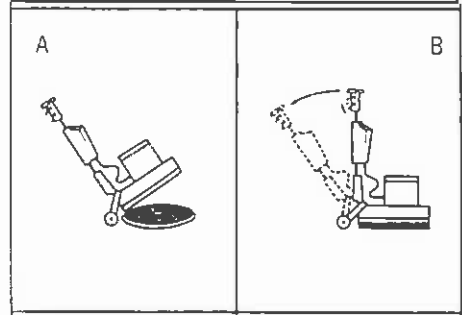
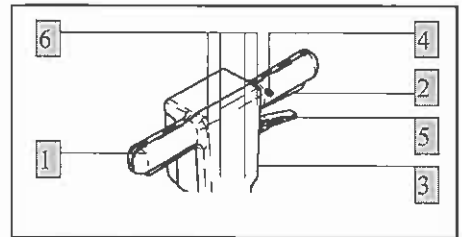
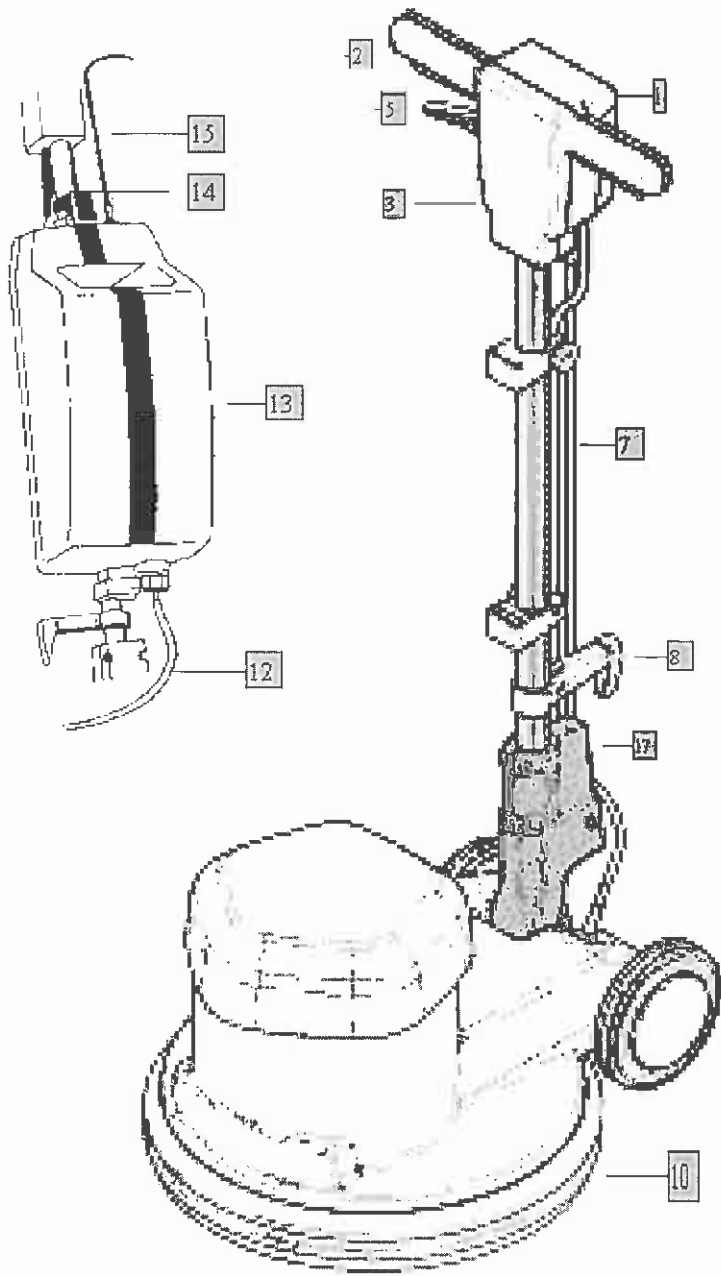
Bedienungsanleitung
Operating Instructions
Mode d'emploi



Einscheibenmaschine
Single Disc Machine
Monobrosse



Vor Inbetriebnahme der Maschine unbedingt Betriebsanleitung lesen
Read these instructions imperatively before operating the machine
Lire attentivement le mode d'emploi avant la mise en service de la



Powerdisc/Powerdisc HS400

Single disc machine

Machine equipment

- 01 Handle bar
- 02 Brush motor switch
- 03 Housing of top shaft element
- 04 Switch lock
- 05 Shaft adjustment handle
- 06 Screws on switch cabinet
- 07 Bar
- 08 Cable hook
- 09 Wheels
- 10 Motor head
- 11 Brush
- 12 Outlet hose
- 13 Liquid tank
- 14 Tank holder
- 15 Tank lever
- 16 Water connector
- 17 Shaft adjustment unit
- 18 Electric cable
- 19 Drive plate for pads
- 20 Spraymaster
- 21 Pad

Accessories

- Liquid tank
- Spraymaster
- Polishing brush (UNION)
- Drive plate for Powerdisc
- Drive plate for Powerdisc HS400
- Scrubbing brush (PPNO8) for Powerdisc
- Shampooing brush (PPNO,3) for Powerdisc
- 8 kg extra weight
- Pads
- Sapur pad

These operating instructions are intended for operating staff.

1. Please familiarize yourself with the instructions and recommendations contained in these operating instructions before setting up, commissioning and servicing the machine.
2. You will then have full control over the machine and use it efficiently. The care and maintenance described in these operating instructions are in the interests of your own safety and preserve the machine's value.
3. The manufacturer accepts no liability for personal injury or damage to property due to the incorrect use of this machine.
Please read the safety instructions carefully!

Safety instructions

Before commissioning the single-disc machine, please read these instructions carefully and keep them handy at all times.

The single-disc machine may only be used by persons trained in its use and explicitly entrusted with its operation.

Warning!

The single-disc machine is not suitable for cleaning surfaces which release health-hazardous dusts and liquids. Do not use the machine on steps.

Caution!

Never drive the machine over electric cables. Danger of electric shocks!

General remarks

The operation of the single-disc machine is subject to the currently valid national regulations.

It is essential to observe not only the operating instructions and the binding regulations on accident prevention valid in the country of use, but also the generally acknowledged rules for safe and correct working procedures. No methods involving safety risks must be employed. The use of automatic machines on public paths and roads is prohibited.

Correct use

- All single-disc machines are intended exclusively for use in building interiors.
- Any use beyond this is considered incorrect. The manufacturer accepts no liability for any resultant damage; the user alone bears the risk.
- Correct use also includes adherence to the operating, servicing and maintenance conditions recommended by the manufacturer.
- The relevant accident prevention regulations as well as all the generally acknowledged safety and working practices must be followed.
- Unauthorized modifications to the machine exclude the manufacturer's liability for resultant damage.
- Before machine use, floorcoverings must be tested for suitability for this cleaning process.
- Pay attention to the area compression of point-elastic floors, e.g. in gymnasiums
- The manufacturer accepts no liability for damage to equipment and to the floor being cleaned from using the wrong brushes and cleaning agents.

Product liability

The operator's attention is drawn explicitly to the fact that the machines may only be used for their intended purpose. If the machines are not used for their intended purposes, the user must accept full responsibility. Any liability of the manufacturer is thus excluded.

Sources of risk

- When the machine is stationary, the brush unit must be immediately switched off to prevent damage to the floorcovering.
- During transportation in lifts, the currently valid user instructions and safety regulations – and particularly those concerning maximum loading – must be observed.

Machine operation position

The machine operation position is behind the machine.

Approved maintenance staff

The single-disc machine may only be serviced and repaired by persons with technical and legal authorization.

Cleaning agents

- When using cleaning and care agents, the manufacturer's danger warnings must be followed and protective goggles and clothing must be worn.
- Only use low-foaming, non-combustible cleaning agents which do not contain generally health-hazardous substances.

Explicit reference is made to the risks of using highly flammable, combustible, toxic, health-hazardous, corrosive or irritant substances.

Initial operation

- Delivery, instruction on safety procedures, handling and maintenance and initial operation are generally carried out by our authorized specialist.
- If this is not the case, the operator is responsible for instructing machine users.

Commissioning/operation

Please remember that the voltage in the building being cleaned must concur with that given on the machine's type plate.

Assembly instructions

- The motor head and bar are supplied separately packed.
- First release the hexagon socket screws in the shaft adjustment unit (17).
- Then feed the bar (7) gently as far as it will go into the shaft adjustment unit (17).
- Align the handle bar (1) parallel with the wheels (9), so that the open side of the housing of the top shaft element (3) is facing to the rear.
- Then lighten the hexagon socket screws again.
- Wind the electric cable (18) around the handle bar (a) and cable hook (8).

Preparations for use

- Grasp the handle bar (1) with both hands and tip the machine until it is resting on both wheels (A).
- Then wheel the machine to its place of work and plug the electric cable into the power supply.
- Lay the accessories (11), i.e. brush or drive plate with pad, on the floor.
- Now tip the machine back onto the wheels and push it over the brush (or drive plate) until the drive star and brush flange are vertically aligned. Lower the machine onto the brush (B).
- Then squeeze the shaft adjustment lever (5) and lower the bar (7) into its working position. Both arms should be extended loosely downwards (C).
- Align the machine horizontally above the working element (brush or drive plate), press the switch lock (4) and press the brush motor switch (2) briefly.
- The accessory automatically engages.

Machine use

- Press the brush motor switch (2) (to the right or left). The motor starts.
- If you raise the bar (7) slightly, the machine moves to the right (D).
- If you lower the bar, the machine moves to the left (D).
- If you keep the bar in its central position, the machine works on the spot.

After use

- Squeeze the shaft adjustment handle (5) and shift the bar (7) into its vertical position.

- Then tip the machine onto its wheels (9) and press the brush motor switch (2) briefly. The accessory (11) disengages.
- Remove the plug from the power socket and wind the electric cable (18) around the handle bar (1) and cable hook (8).

Thorough cleaning the easy way with the R44-180 / Duo-Speed 190 rpm :

- For thorough cleaning, the single-disc machine is supplied with the following accessories:
 - Liquid tank (13)
 - Scrubbing brush (11) or drive plate with black pad (19).
- Fasten the tank to the mounting (14).
- Slide the outlet hose (12) onto the water connector (16).
- Fill the tank (13). Then fit the brush or drive plate with pad.
- Control the flow of liquid with the tank lever (15) by pulling the lever (15) upwards.
- Vacuum the dirty wash solution a section at a time with a water extractor.

Shampooing thoroughly and efficiently with Powerdisc

- For shampooing, the machine is equipped with the following accessories:
 - Liquid tank; 0.3 Perlon shampooing brush or Sapur pad for textile floorcoverings.
- The working procedure is in principle the same as for thorough cleaning.
- Start the machine with the shampooing brush dry.
- Meter a small amount of liquid until the bristles are saturated with foam.
- Run the machine with the rotating brush from right to left or vice-versa. → Immediately after this, run the machine in the same way in the reverse direction, but with an overlap of about a quarter of the strip already treated (E.)
- Only then run the machine in a spiral pattern over the shampooed strips. → In doing so, work both strips at the same time (F.)
- During shampooing it is highly advisable to immediately remove the dirt-laden foam a section at a time with a water extractor.

Assembly instructions for Spraymaster

- Fit the holder for the spray can to the bar (7) with the holder pointing upwards and, when viewed from the operating side, to the left (G).
- Hook the spray can's tongue onto the holder, pivoting the holder back until the ball catch engages.
- Then slide the spring clip over the shaft adjustment unit (7).
- Attach the box on the right or left as desired (H).
- Point the universal-jointed hose in the desired direction.

Routine cleaning

For routine cleaning, your machine is equipped with the following accessories:

- Spraymaster, drive plate for pads, yellow-and-brown or green pad for Powerdisc or Spraymaster, drive plate for pads, red pad for Powerdisc High Speed 400

- Fill the spray can with the desired product.
- Fill the drive plate with the desired pad.
- Start the machine.
- When you pull the Spraymaster lever a few times the cleaning agent is sprayed onto the floor. Now start cleaning immediately until a shine is produced.
- We advise cleaning the surface in relatively small areas at a time. The machine is ideal for cleaning with polymer dispersions. The coating's resistance to foot traffic and general wear and tear is preserved. Streaks and marks are easier to remove.

Polishing with Powerdisc 400

For polishing, equip your machine with the following accessories:

- Drive plate for pads, white pad for High Speed 400.

- Fit the drive plate with the pad.
- Then start the machine.

Service

- For repairs, please contact your specialist wholesaler or one of the service shops.
- You will be expertly and quickly served.
- **Warning!** This machine is only intended for use on level surfaces with a maximum gradient of up to 2 %.
- **Warning!** This machine is not approved for use on public paths and roads.
- **Warning !** Use only the brushes provided with the appliance or those specified in the instructions. The use of other brushes may impair safely.

Servicing instructions

the following instructions must always be observed

- When cleaning and servicing the machine, replacing parts or when changing over to a different function, switch off the drive and remove the plug.
- The power supply lead must not be damaged by driving over it, crushing, tugging etc.
- Check the power supply lead regularly for signs of damage.
- The machine must not be used if the power supply lead is not in perfect condition.
- When using or replacing the power supply or equipment supply leads, use only those specified by the manufacturer.
- When replacing the plug-and-socket connectors of power supply or equipment supply leads, splash protection and mechanical strength must be assured.
- When transporting the machine in lifts, put the shaft/bar in a vertical position so that it cannot catch on the lift walls.
- The shaft/bar is automatically secured against recoil by the patented shaft/bar adjustment unit.
- Only the spray and cleaning agents suitable for the machine's purpose may be used.
- Never use highly flammable, combustible, toxic, health-hazardous, corrosive or irritant substances.
- Repairs, including the fitting of spray agent lines and hoses, may only be carried out by approved customer service shops or by specialists in this field who are familiar with all the relevant safety regulations.

Storage

When the machine is not being used, store it in a dry place and in normal room conditions (not below under 0°C).

Technical specifications	Powerdisc	Powerdisc HS 400
A.C. motor	220/240 V: 50 Hz	220/240 V; 50 Hz
Rated power	1000 W	1100 W
	6,2 A	6,7 A
Brush (rpm)	165	400
Brush (mm)	430	430
Working height (mm)	250	250
Working weight	3 kg	31 kg
Protection class	IPx4	IPx0
Belt-driven	x	x
Sound pressure level LPA	59db (A)	59db (A)
Weighted acceleration value	1.05 m/sec ²	1.05 m/sec ²
Subject to technical change		

Powerdisc/Powerdisc HS400

Einscheibenmaschine

Geräteaufbau

- 01 Deichselgriff
- 02 Bürstmotorschalter
- 03 Gehäuse des Stieloberteils
- 04 Schalterverstellgriff
- 05 Stielverstellgriff
- 06 Schrauben am Schaltkasten
- 07 Deichsel
- 08 Kabelhaken
- 09 Laufräder
- 10 Motorkopf
- 11 Bürste
- 12 Auslaufschlauch
- 13 Flüssigkeitstank
- 14 Tankhalterung
- 15 Tankhebel
- 16 Wasserführungsstutzen
- 17 Stielverstellaggregat
- 18 Elektrokabel
- 19 Treibteller für Pads
- 20 Spraymaster
- 21 Pad

Zubehör

- Flüssigkeitstank
- Spraymaster
- Polierbürste (UNION)
- Treibteller für Powerdisc
- Treibteller für Powerdisc HS 400
- Schrubbürste (PPNO8) für Powerdisc
- Schamponierbürste (PPNO,3) für Powerdisc
- Zusatzgewicht 8 kg
- Pads
- Sapur-pad

Diese Bedienungsanleitung ist für das Bedienungspersonal bestimmt.

1. Bitte machen Sie sich vor Aufbau, Inbetriebnahme und Wartung der Maschine mit den Hinweisen und Empfehlungen dieser Anleitung vertraut.
2. Damit beherrschen Sie die Maschine sicher und optimieren die Leistung. Pflege und Wartung nach dieser Anleitung dienen Ihrer Sicherheit und erhalten den Wert der Maschine.
3. Für Personen- und Sachschäden, die durch unsachgemässe Handhabung der Maschine entstehen, übernimmt der Hersteller keine Haftung!
Bitte Sicherheitshinweise lesen!

Sicherheitsbestimmungen

Bevor Sie die Einscheibenmaschine in Betrieb nehmen, lesen Sie unbedingt diese Betriebsanleitung durch und bewahren Sie diese immer griffbereit auf.

Die Einscheibenmaschine darf nur von Personen benutzt werden, die in der Handhabung unterwiesen und ausdrücklich mit der Bedienung beauftragt sind.

Achtung! Die Einscheibenmaschine ist nicht für die Bearbeitung von Flächen geeignet, von denen gesundheitsgefährdende Stäube und Flüssigkeiten gelöst werden. Keine Stufen überfahren!

Vorsicht!

Nie elektrische Leitungen überfahren. Stromschlaggefahr!

Allgemeines

Das Betreiben der Einscheibenmaschine unterliegt den geltenden nationalen Bestimmungen.

Neben der Betriebsanleitung und den im Verwenderland geltenden verbindlichen Regelungen zur Unfallverhütung sind auch die anerkannten fachtechnischen Regeln für sicherheits- und fachgerechtes Arbeiten zu beachten. Jede sicherheitsbedenkliche Arbeitsweise ist zu unterlassen. Die Verwendung des Automaten auf öffentlichen Wegen und Strassen ist nicht gestattet.

Bestimmungsgemässe Verwendung

- Dieses Gerät ist nur zur Trockenanwendung bestimmt und darf nicht im Freien unter nassen Bedingungen verwendet oder aufbewahrt werden.
- Jede darüber hinausgehende Verwendung gilt als nicht bestimmungsgemäss. Für hieraus resultierende Schäden haftet der Hersteller nicht; das Risiko hierfür trägt allein der Benutzer.
- Zur bestimmungsgemässen Verwendung gehört auch die Einhaltung der vom Hersteller vorgeschriebenen Betriebs-, Wartungs- und Instandhaltungsbedingungen.
- Die einschlägigen Unfallverhütungsvorschriften sowie die sonstigen allgemein anerkannten sicherheitstechnischen und arbeits-technischen Regeln sind einzuhalten.
- Eigenmächtige Veränderungen an der Maschine schliessen eine Haftung des Herstellers für daraus resultierende Schäden aus.
- Bodenbeläge sind vor dem Einsatz der Maschine auf Eignung dieses Reinigungsverfahrens zu prüfen!
- Auf Flächenpressung bei punktelastischen Böden, z.B. in Turnhallen achten!
- Für Schäden am Gerät und dem zu reinigenden Bodenbelag, die durch Einsatz falscher Bürsten und Reinigungsmittel entstehen haftet der Hersteller nicht.

Produkthaftung

Der Bediener wird ausdrücklich darauf hingewiesen, dass die Maschinen ausschliesslich bestimmungsgemäss eingesetzt werden dürfen. Für den Fall, dass die Automaten nicht bestimmungsgemäss eingesetzt werden, geschieht dies in der alleinigen Verantwortung des Anwenders. Jegliche Haftung des Herstellers entfällt somit.

Gefahrenquellen

- Bei Stillstand der Maschine muss das Bürstenaggregat sofort abgeschaltet werden, damit keine Bodenbelagsschädigungen entstehen.
- Beim Transport in Aufzügen sind die jeweils geltenden Benutzerhinweise und Sicherheitsvorschriften – insbesondere Tragfähigkeit – zu beachten.

Arbeitsplatz

Der Arbeitsplatz befindet sich hinter der Maschine.

Zugelassenes Wartungspersonal

Die Einscheibenmaschine darf nur von Personen gewartet und instandgesetzt werden, die über fachliche und gesetzliche Legitimation verfügen.

Reinigungsmittel

- Bei Verwendung von Reinigungs- und Pflegemitteln ist auf die Gefahrenhinweise des Herstellers zu achten; ggf. Schutzbrille und -kleidung tragen.

- Nur schaumarme, nicht brennbare Reinigungsmittel verwenden, die nicht allgemein gesundheitsgefährdende Stoffe enthalten. auf die Gefahren bei Verwendung von leicht entzündlichen, brennbaren, giftigen, gesundheitsgefährdenden, ätzenden oder reizenden Stoffen wird ausdrücklich hingewiesen.

Erstinbetriebnahme

- Die Auslieferung, Instruktion über Sicherheitsvorschriften, Handhabung und Wartung sowie die Erstinbetriebnahme erfolgt in der Regel durch unseren autorisierten Fachmann.
- Ist dies nicht der Fall, so ist der Betreiber für die Instruktion der Bediener verantwortlich.

Inbetriebnahme/Betrieb

Bitte beachten Sie: Die Voltzahl im Reinigungsobjekt muss mit der auf dem Typenschild der Maschine angegebenen übereinstimmen.

Montageanleitung

- Motorkopf und Deichsel werden getrennt verpackt geliefert.
- Zunächst lösen Sie die Imbusschrauben im Stielverstellaggregat (17).
- Dann führen Sie die Deichsel (7) leicht bis zum Anschlag in das Stielverstellaggregat (17) ein.
- Richten Sie den Deichselgriff (1) parallel zu den Rädern (9) aus, so dass die offene Seite des Stieloberteil-Gehäuses (3) nach hinten zeigt.
- Danach werden die Imbusschrauben wieder angezogen.
- Das Elektrokabel (18) wird über den Deichselgriff (a) und den Kabelhaken (8) aufgewickelt.

Was vor dem Einsatz zu tun ist

- Fassen Sie den Deichselgriff (1) mit beiden Händen und kippen Sie die Maschine, bis sie auf den beiden Rädern steht (A).
- Rollen Sie dann die Maschine zum Einsatzort und schliessen Sie das Elektrokabel an das Stromnetz an.
- Das Zubehör (11), Bürste oder Treibteller mit Pad, legen Sie auf den Boden.
- Nun kippen Sie die Maschine wieder auf die Räder und fahren so weit über die Bürste (bzw. den Treibteller), bis Mitnehmerstern und Bürstflansch übereinander stehen. Stellen Sie die Maschine auf die Bürste (B).
- Dann ziehen Sie den Stielverstellhebel (5) und senken die Deichsel (7) in Arbeitsstellung. Hierbei sind beide Arme locker nach unten ausgestreckt (C).
- Richten Sie die Maschine waagrecht auf dem Arbeitselement (Bürste oder Treibteller) aus, und drücken Sie die Schalterverriegelung (4) und tippen Sie den Bürstmotorschalter (2) kurz an.
- Das Zubehör raslet selbsttätig ein.

So handhaben Sie die Maschine im Einsatz:

- Betätigen Sie den Bürstmotorschalter (2) (rechts oder links). Der Motor läuft an.
- Wenn Sie die Deichsel (7) leicht anheben, bewegt sich die Maschine nach rechts (D).
- Drücken Sie die Deichsel nach unten, bewegt sich die Maschine nach links (D).
- Halten Sie die Deichsel in Mittellage, arbeitet die Maschine auf der Stelle.

Nach dem Einsatz tun Sie bitte folgendes:

- Sie ziehen den Stielverstellgriff (5) und stellen die Deichsel (7) senkrecht.
- Dann kippen Sie die Maschine auf die Laufräder (9) und betätigen kurz den Bürstmotorschalter (2). Das Zubehör (11) rastet aus.
- Ziehen Sie bitte den Netzstecker aus der Steckdose und rollen Sie das Elektrokabel (18) über den Deichselgriff (1) und den Kabelhaken (8) auf.

Grundreinigung leicht gemacht mit Powerdisc

- Die Einscheibenmaschine wird für die Grundreinigung mit folgendem Zubehör ausgestattet:
 - Flüssigkeitstank (13)
 - Scheuerbürste (11) oder Treibteller mit schwarzem Pad (19).
- Sie befestigen den Tank an der Aufhängevorrichtung (14).
- Den Auslaufschlauch (12) schieben Sie auf den Wasserführungslutzen (16).
- Füllen Sie den Tank (13). Dann setzen Sie die Bürste oder den Treibteller mit dem Pad ein
- Die Flüssigkeitszufuhr regeln Sie mit dem Tankhebel (15), indem Sie den Tankhebel (5) nach oben ziehen.
- Die Schmutzflotte wird abschnittsweise mit einem der Wassersauger aufgesaugt.

Shampooen – gründlich und rationell – mit Powerdisc

- Zur Shampooen wird die Maschine mit folgendem Zubehör ausgestattet:
 - Flüssigkeitstank und Shampooenbürste Perlon 0,3 oder Sapur Pad für Textilbeläge.
- Die Arbeitsgänge verlaufen analog zu denen der Grundreinigung.
- Lassen Sie die Maschine mit der Shampooenbürste trocken anlaufen.
- Sie dosieren wenig Flüssigkeit zu, bis die Bürste mit Schaum gesättigt ist.
- Führen Sie die Maschine mit rotierender Bürste von links nach rechts oder umgekehrt. ⇒ Sofort danach wird die Maschine in der gleichen Weise, jedoch um etwa ein Viertel der Arbeitsbreite überlappend, in umgekehrter Richtung geführt (E).
- Erst dann führen Sie die Maschine spiralförmig über die vorshampooenierten Arbeitsflächen. ⇒ Dabei werden die Arbeitsstreifen in der ganzen Breite erfasst (F).
- Bei der Shampooen ist es sehr zu empfehlen, den schmutzbeladenen Schaum sofort mit einem Wassersauger abschnittsweise abzusaugen.

Montageanleitung für Spraymaster

- Montieren Sie die Haltevorrichtung für das Sprühkännchen an der Deichsel (7) mit der Halterung nach oben und von der Bedienungsseite aus gesehen nach links (G).
- Hängen Sie das Sprühkännchen mit dem Zapfen in die Haltevorrichtung und schwenken diese nach hinten, bis die Kugelarretierung einrastet.
- Schieben Sie anschliessend den Federbügel über das Stielverstellaggregat (7).
- Sie können die Dose wahlweise links oder rechts anbringen (H).
- Den allseitig drehbaren Gelenkschlauch stellen Sie bitte in die von Ihnen gewünschte Richtung.

Cleanern

Zum Cleanern rüsten Sie Ihre Maschine mit folgenden Zubehör aus:

- Spraymaster, Treibteller für Pads, gelb-braunes oder grünes Pad für Powerdisc oder Spraymaster, Treibteller für Pads, rotes Pad für Powerdisc HS400
- Füllen Sie das Sprühkännchen mit dem gewünschten Produkt.
- Setzen Sie den Treibteller mit einem Pad ein.
- Lassen Sie dann die Maschine anlaufen.
- Wenn Sie nun einige Male den Handhebel am Spraymaster durchziehen, sprüht das Cleanerprodukt auf den Boden. Beginnen Sie nun sofort mit dem Cleanern, bis Glanz entsteht.
- Wir empfehlen, die zu bearbeitende Fläche abschnittsweise in kleineren Partien nacheinander zu bearbeiten.
Die Maschine ist hervorragend geeignet zum Cleanern mit Polymer-Dispersionen. Begeheigenschaften und Strapazierfähigkeit der Beschichtung bleibt erhalten. Streifen und Striche lassen sich einfach beseitigen.

Polieren mit Powerdisc HS 400

Zum Polieren rüsten Sie Ihre Maschine mit folgendem Zubehör aus:

- Treibteller für Pads, weisses Pad für Powerdisc High Speed 400.
- Setzen Sie den Treibteller mit einem Pad ein.
- Lassen Sie dann die Maschine anlaufen.

Service

- Im Falle einer Reparatur wenden Sie sich bitte an Ihren Fachgrosshändler oder an eine der Service-Werkstätten.
- Sie werden fachgerecht und schnell bedient.
- **Achtung!** Diese Maschine ist nur für den Einsatz auf ebenen Flächen mit einer maximalen Steigung bis zu 2 % bestimmt.
- **Achtung!** Diese Maschine ist nicht zur Verwendung auf öffentlichen Wegen oder Strassen zu gelassen.
- **Achtung!** Nur mit dem Gerät versehenen oder die in der Gebrauchsanweisung festgelegten Bürsten verwenden. Die Verwendung anderer Bürsten dann die Sicherheit gefährden.

Wartungsvorschriften

Folgende Hinweise sind unbedingt zu beachten:

- Beim Reinigen und Warten der Maschine, beim Auswechseln von Teilen oder bei der Umstellung auf eine andere Funktion, ist der Antrieb auszuschalten und der Netzstecker zu ziehen.
- Die Netzanschlussleitung darf durch Überfahren, Quetschen, Zerren und dergleichen nicht verletzt oder beschädigt werden.
- Die Netzanschlussleitung ist regelmässig auf Anzeichen einer Beschädigung zu untersuchen.
- Die Maschine darf nicht benutzt werden, falls der Zustand der Netzanschlussleitung nicht einwandfrei ist.
- Bei Verwendung oder Ersatz von Netzanschluss- oder Geräteanschlussleitungen darf nicht von den vom Hersteller angegebenen Ausführungen abgewichen werden.
- Beim Ersetzen von Kupplungen von Netzanschluss- oder Geräteanschlussleitungen muss Spritzwasserschutz und die mechanische Festigkeit gewährleistet bleiben.
- Bei Beförderung der Maschine in Aufzügen ist der Stiel/die Deichsel senkrecht zu stellen, damit er/sie nicht an den Fahrwänden hängen bleiben kann.
- Die Sicherung gegen Zurückschlagen erfolgt automatisch über die patentierte Stiel-/Deichselverstelleinrichtung.
- Es dürfen nur die für den Verwendungszweck des Gerätes geeigneten Sprüh- und Reinigungsmittel verwendet werden.
- Auf keinen Fall leichtentzündliche, brennbare, giftige, gesundheitsgefährdende, ätzende oder reizende Stoffe verwenden.
- Instandsetzungen, einschliesslich des Einbindens von Sprühmittelleitungen, und Schläuchen, dürfen nur durch zugelassene Kundendienststellen oder durch Fachkräfte dieses Gebietes, welche mit allen relevanten Sicherheitsvorschriften vertraut sind, durchgeführt werden.

Lagerung

Wird die Maschine nicht benützt, ist sie trocken und unter normalen Raumbedingungen (nicht unter 0°C) zu lagern.

Technische Daten	Powerdisc	Powerdisc HS 400
Stromversorgung	220/240 V; 50 Hz	220/240 V; 50 Hz
Leistung des Bürstenmotors	1000 W	1100 W
Stromaufnahme	6.2 A	6.7 A
Bürstenumdrehungen (U/Min.)	165	400
Bürstendurchmesser in mm	430	430
Arbeitshöhe in mm	250	250
Gewicht	30 kg	31 kg
Sicherheitsklasse	IPx4	IPx0
Antriebsriemen	x	x
Schalldruckpegel LPA	59 dB(A)	59 dB(A)
Effektivbeschleunigungswert am Griff	1.05 m/sec ²	1.05m/sec ²

Technische Änderungen vorbehalten

Powerdisc/Powerdisc HS400

Monobrosse

Structure de la monobrosse

- 01 Poignée du limon
- 02 Commutateur du moteur à balais
- 03 Boîtier de l'élément supérieur du manche
- 04 Verrouillage du commutateur
- 05 Poignée de réglage du manche
- 06 Vis sur le coffret de commutation
- 07 Timon
- 08 Crochet à câble
- 09 Roulettes de roulement
- 10 Tête du moteur
- 11 Brosse
- 12 Flexible d'écoulement
- 13 Réservoir à liquide
- 14 Support du réservoir
- 15 Levier du réservoir
- 16 Tubulure d'acheminement d'eau
- 17 Groupe de réglage du manche
- 18 Câble électrique
- 19 Plateau à pad
- 21 Pad

Accessoires

- Réservoir à liquide
- Réservoir de pulvérisation
- Brosse à polir (UNION)
- Plateau
- Brosse à frotter (PPN08)
- Brosse à shampooiner (PPN0,3)
- Pads
- Pad Sapur

Les présentes instructions de service sont destinées aux personnes utilisant la monobrosse.

1. Avant l'assemblage, la mise en service et l'entretien de la monobrosse, veuillez vous initier aux consignes et recommandations qu'elles contiennent.
2. Ceci vous permettra d'utiliser la monobrosse en toute sécurité et d'optimiser son rendement. Les mesures d'entretien et de maintenance contenues dans ces instructions vous sont fournies à titre de sécurité et pour préserver la valeur de la monobrosse.
3. Le fabricant décline toute responsabilité pour des dommages personnels et matériel liés à l'utilisation inadéquate de la monobrosse! Veuillez lire les consignes de sécurité!

Dispositions de sécurité

Avant de mettre en service la monobrosse, veuillez absolument lire ces instructions de service et les tenir toujours à portée de main.

La monobrosse doit uniquement être utilisée par des personnes initiées à son utilisation et expressément désignées pour cela.

Attention!

La monobrosse n'est pas destinée à traiter des surfaces susceptibles de dégager des poussières et liquides nocifs pour la santé. La monobrosse ne doit pas être passée sur des marches d'escaliers!

Attention!

La monobrosse ne doit jamais être passée sur des câbles électriques. Danger de décharges de courant!

Généralités

L'utilisation de la monobrosse est réglementée par les dispositions nationales en vigueur.

Outre les instructions de service et les réglementations relatives à la prévention des accidents en vigueur dans le pays d'utilisation, il convient d'observer les règles techniques reconnues pour des travaux effectués dans les règles de l'art et en toute sécurité. Toute utilisation constituant un risque pour la sécurité est interdite. L'utilisation de la monobrosse sur des voies publiques et rues est interdite.

Utilisation conforme aux dispositions

- Les monobrosses sont toutes exclusivement réservées à une utilisation à l'intérieur de bâtiments.
- Une utilisation autre est considérée comme non conforme. Le fabricant décline toute responsabilité pour les dommages en résultant; le risque est exclusivement supporté par l'utilisateur.
- Une utilisation de la monobrosse conformément aux fins auxquelles elle est destinée implique aussi le respect des conditions de service, d'entretien et de maintenance prescrites par le fabricant.
- Les prescriptions de prévention des accidents correspondantes ainsi que les règles techniques de sécurité et de travail générales reconnues sont à respecter.
- Des modifications apportées à la machine excluent la responsabilité du fabricant pour les dommages en résultant.
- Avant d'utiliser la machine, les revêtements de sol doivent être contrôlés pour savoir s'ils conviennent à ce procédé de nettoyage!
- Il doit être tenu compte de la compression des surfaces en présence de sols à élasticité ponctuelle, p. ex. dans les halls de sport!
- Le fabricant n'est pas responsable des endommagements de l'appareil et du revêtement à nettoyer liés à l'utilisation de brosses et produits de nettoyage inadéquats.

Responsabilité en matière de produit

L'attention de l'utilisateur est expressément attirée sur le fait que les monobrosses doivent uniquement être utilisées conformément aux fins auxquelles elles sont destinées. Au cas où les monobrosses ne pourraient pas être employées conformément aux dispositions, leur utilisation se fera sous l'entière responsabilité de l'utilisateur. Toute responsabilité du fabricant expire dans ce cas.

Sources de dangers

- A l'arrêt de la monobrosse, le groupe de brosses doit immédiatement être mis hors service pour ne pas endommager les revêtements de sol.
- Si la monobrosse est transportée dans des ascenseurs, les consignes d'utilisation respectivement en vigueur ainsi que les prescriptions de sécurité – et notamment la portance – sont à observer.

Poste de travail

Le poste de travail se trouve derrière la monobrosse.

Personnel autorisé pour l'entretien

La monobrosse doit uniquement être entretenue et maintenue par des personnes en possession d'autorisations professionnelles et légales.

Produits de nettoyage

- Les consignes de danger du fabricant sont à observer lors de l'utilisation de produits de nettoyage et d'entretien; le cas échéant, le port de lunettes et de vêtements de protection s'impose.

- N'utiliser que des produits de nettoyage non combustibles, peu moussants et ne contenant pas de substances nocives pour la santé.

L'attention est expressément attirée sur les risques liés à l'utilisation de substances facilement inflammables, combustibles, toxiques, nocives pour la santé, caustiques ou irritantes.

Première mise en service

- La livraison, l'instruction sur les prescriptions de sécurité, l'utilisation et la maintenance ainsi que la première mise en service sont assurées généralement par notre spécialiste autorisé.
- Si ce n'est pas le cas, l'exploitant est lui-même responsable de l'instruction de son personnel.

Mise en service/fonctionnement

A respecter: Le voltage de l'objet à nettoyer doit correspondre à celui indiqué sur la plaquette signalétique de la monobrosse.

Instructions de montage

- La tête du moteur et le timon sont livrés emballés séparément.
- Débloquez tout d'abord les vis à six-pans creux sur le groupe de réglage du manche (17).
- Introduisez ensuite légèrement le timon (7) jusqu'à la butée dans le groupe de réglage du manche (17).
- Ajustez la poignée du timon (1) parallèlement aux roulettes (9) de manière que la face ouverte du boîtier de la partie supérieure du manche (3) soit dirigée vers l'arrière.
- Resserrez ensuite les vis à six-pans creux.
- Enroulez le câble électrique (18) sur la poignée du timon (a) et sur le crochet à câble (8).

Que faut-il faire avant l'utilisation

- Saisissez la poignée du timon (1) des deux mains et basculez la monobrosse jusqu'à ce qu'elle repose sur les deux roulettes (A).
- Roulez ensuite la monobrosse jusqu'à son lieu d'utilisation et branchez le câble électrique à une prise de courant.
- Déposez au sol l'accessoire (11), la brosse ou le plateau avec le pad.
- Rebasculez la monobrosse sur ses roulettes et déplacez-la sur la brosse (ou le plateau) jusqu'à ce que l'étoile d'entraînement et la bride de la brosse coïncident. Placez la machine sur la brosse (B).
- Rabattez ensuite le levier de réglage du manche (5) et amenez le timon (7) en position de travail. Vos deux bras sont alors légèrement étirés vers le bas (C).
- Ajustez la machine à l'horizontale sur l'élément de travail (brosse ou plateau), actionnez le verrouillage du commutateur (4) et actionnez légèrement le commutateur du moteur de la brosse (2).
- L'accessoire se met en place automatiquement.

Voici comment utiliser la machine:

- Actionnez le commutateur du moteur de la brosse (2) (à droite ou à gauche). Le moteur démarre.
- Si vous soulevez légèrement le timon (7), la machine se déplace vers la droite (D).
- Si vous comprimez le timon vers le bas, la machine se déplace vers la gauche (D).
- Si vous maintenez le timon en position centrale, la machine travaille sur place.

Voici ce qu'il faut faire après l'utilisation:

- Relevez la poignée de réglage du manche (5) et amenez le timon (7) en position verticale.
- Basculez ensuite la monobrosse sur ses roulettes de roulement (9) et actionnez brièvement le commutateur du moteur de la brosse (2). L'accessoire (11) se détache automatiquement.
- Retirez la fiche secteur de la prise de courant et enroulez le câble électrique (18) sur la poignée du timon (1) et sur le crochet à câble (8).

Nettoyage de base facile avec Powerdisc:

- La monobrosse est équipée des accessoires suivants pour le nettoyage de base:
 - Réservoir à liquide (13)
 - Brosse à frotter (11) ou plateau à pad noir (19).
- Fixez le réservoir sur le dispositif d'accrochage (14)..
- Poussez le flexible d'écoulement (12) sur la tubulure d'acheminement d'eau (16).
- Remplissez le réservoir (13). Mettez ensuite en place la brosse ou le plateau avec le pad.
- Réglez l'alimentation en liquide avec le levier du réservoir (15) en le relevant vers le haut.
- L'eau sale est aspirée section par section avec un aspirateur d'eau.

Shampooinage - fond et rationnel - Powerdisc

- La machine est équipée des accessoires suivants pour le shampooinage:
 - Réservoir à liquide; brosse de shampooinage Perlon 0,3 ou pad Sapur pour revêtements textiles.
- Les opérations de travail sont similaires à celles du nettoyage de base.
- Mettez la machine en marche avec la brosse de shampooinage à sec.
- Dosez peu de liquide jusqu'à ce que les poils soient saturés de mousse.
- Passez la monobrosse à brosse rotative de gauche à droite ou vice-versa. ⇒ La machine est aussitôt ensuite guidée de la même manière dans le sens contraire avec un chevauchement correspondant à env. un quart de la largeur de travail (E).
- Guidez alors la machine en décrivant une spirale sur les surfaces de travail préshampooinées. ⇒ Les deux bandes de travail sont saisies sur toute la largeur (F).
- Lors du shampooinage, il est très recommandé d'aspirer immédiatement la mousse souillée section par section avec un aspirateur d'eau.

Nettoyage

- Pour le nettoyage, équipez votre machine des accessoires suivants:
- Réservoir de pulvérisation, plateau pour pads, pad jaune-marron ou vert.
 - Remplissez la canette de pulvérisation avec le produit souhaité.
 - Équipez le plateau d'un pad.
 - Mettez la machine en marche.
 - Le produit de nettoyage est pulvérisé sur le sol si vous actionnez plusieurs fois le levier manuel se trouvant sur le réservoir de pulvé-

risation. Commencez immédiatement le nettoyage jusqu'à ce que l'éclat souhaité soit obtenu.

- Nous recommandons de traiter la surface en petites sections successives.

La machine convient parfaitement au nettoyage avec des dispersions polymères. Les propriétés d'utilisation et la résistance de l'enduction restent préservées. Les stries et rayures peuvent être facilement éliminées.

Service

- Si une réparation devait s'avérer nécessaire, veuillez vous adresser à votre grossiste ou à l'un des ateliers de service.
- Une assistance rapide et professionnelle vous sera offerte.
- **Attention!** Cette machine est uniquement destinée à une utilisation sur des surfaces planes avec une pente maximale de 2%.
- **Attention!** Cette machine n'est pas destinée à être utilisée sur des voies publiques ou rues.
- **Attention !** Utilisez seulement les brosses livrées avec la machine ou mentionnée dans ce mode d'emploi. L'utilisation d'autres brosses peut être dangereux.

Prescriptions de maintenance -

Respectez absolument les consignes suivantes:

- L'entraînement doit être mis hors service et la monobrosse doit être débranchée avant de la nettoyer et de l'entretenir, avant de remplacer des pièces ou avant de convertir la machine à une autre fonction.
- Le câble de branchement secteur ne doit pas être endommagé en passant dessus, en l'écrasant, en le distordant ou autre.

- Contrôler régulièrement si le câble de branchement secteur présente des endommagements.
- La machine ne doit pas être utilisée si le câble de branchement secteur n'est pas en parfait état.
- N'utilisez pas de câbles de branchement secteur ou de branchement sur l'appareil autres que ceux indiqués par le fabricant.
- Lors du remplacement des connexions des câbles de branchement secteur ou de branchement sur l'appareil, la protection contre les projections d'eau et la résistance mécanique doivent être garanties.
- Lors du transport de la machine dans des ascenseurs, le manche/le timon doivent être positionnés à la verticale pour éviter qu'ils restent accrochés aux parois de la cage d'ascenseur.
- La sécurité contre un rabattement se fait automatiquement par le dispositif de réglage breveté du timon.
- Seuls les produits de vaporisation et de nettoyage appropriés à l'utilisation de la monobrosse doivent être utilisés.
- N'utilisez en aucun cas des substances légèrement inflammables, combustibles, toxiques, nocives pour la santé, caustiques ou irritantes.
- Les remises en état, y compris l'assemblage des conduites à produit de vaporisation et flexibles, doivent uniquement être effectués par des services après-vente agréés ou par du personnel expérimenté dans ce domaine et initié à toutes les prescriptions de sécurité importantes.

Stockage

Si la monobrosse n'est pas utilisée, elle doit être rangée au sec et à des conditions ambiantes normales (pas en dessous de 0°C).

Caractéristiques techniques	Powerdisc	Powerdisc HS400
Moteur à courant alternatif	220/240 V; 50 Hz	220/240 V ; 50 Hz
Puissance nominale absorbée	1000 W	1100 W
	6.2 A	6.7 A
Vitesse de rotation (t/mn)	165	400
Brosse (mm)	430	430
Hauteur de travail (mm)	250	250
Poids	30 kg	31 kg
Classe de protection	IPx4	IPx0
Commande par courroie	x	x
Pression de son transmission LPA	59dB (A)	59dB (A)
Valeur d'accélération de la manche	1.05 m/sec	21.05 m/sec2

Sous réserve de modifications techniques