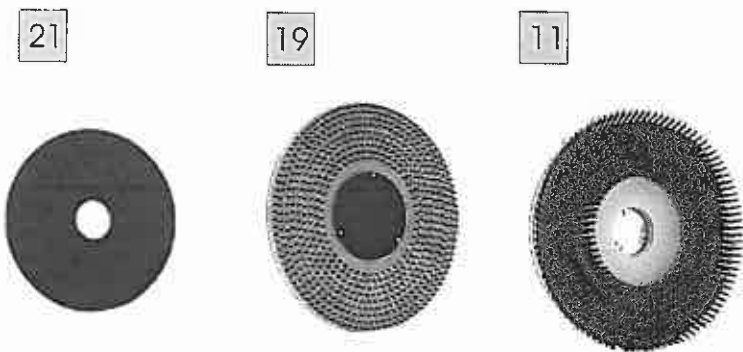
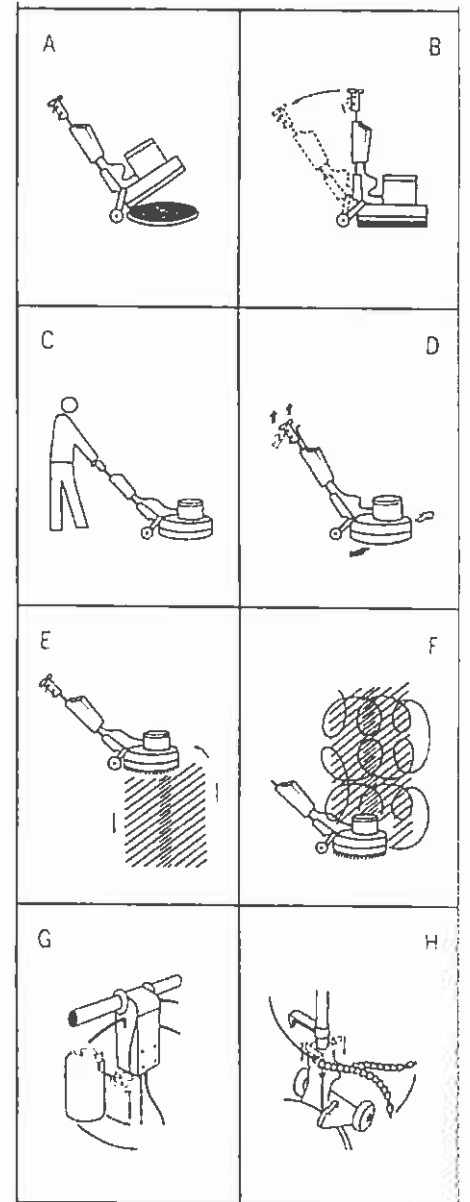
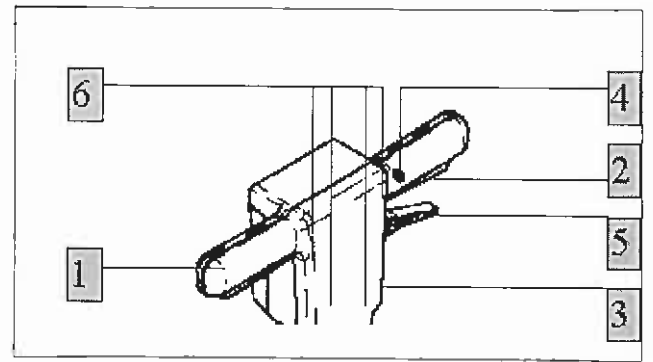
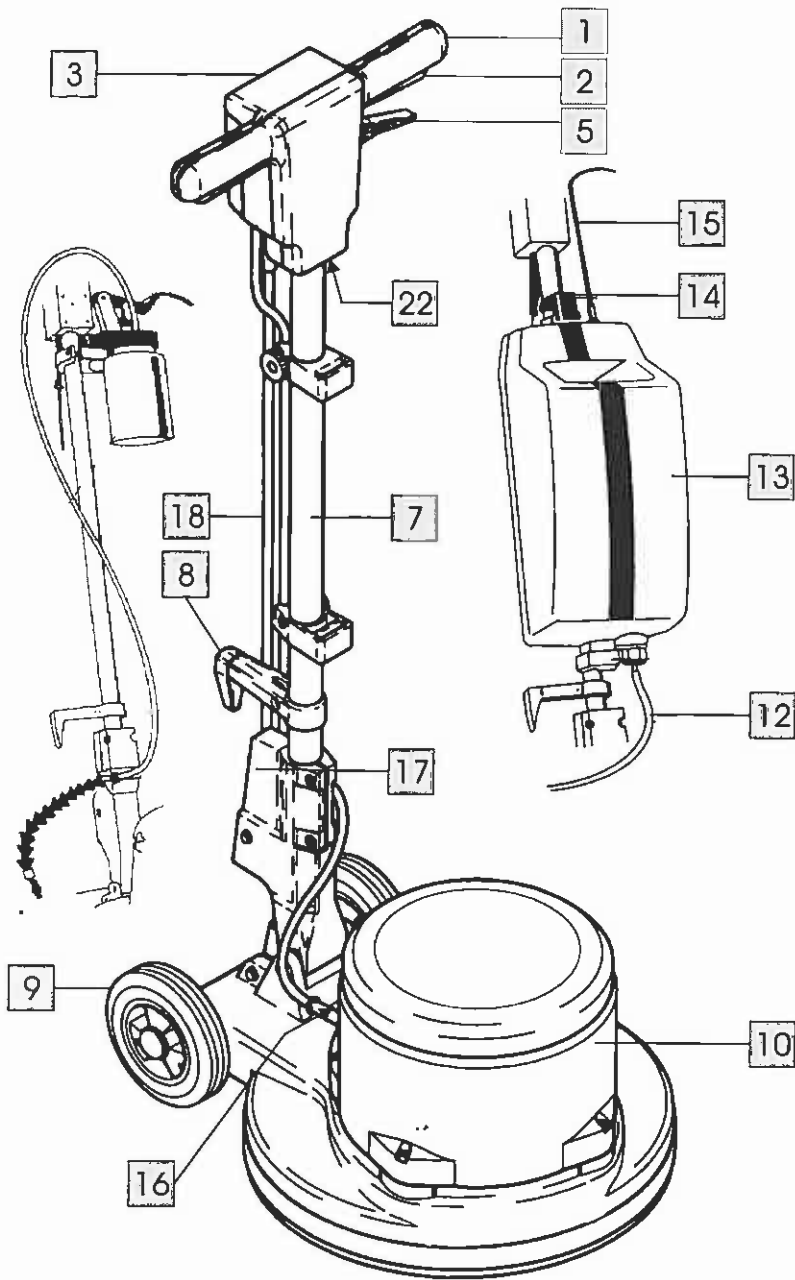


R44 180 / 450

R44 Duo-Speed



Bedienungsanleitung
Operating Instructions
Mode d'emploi
Istruzioni per l'uso
Instrucciones de manejo
Instruções de serviço
Gebruiksaanwijzing
Driftsveiledning
Bruksanvisning
Betjeningsvejledning
Návod k obsluze
Használati utasítás
Instrukcja obsługi
Návod k obsluhu



Duo-Speed



R44-180 / R44-450 / R44-Duo-Speed Einscheibenmaschine

Geräteaufbau

- 01 Deichselgriff
- 02 Bürstmotorschalter
- 03 Gehäuse des Stieloberteils
- 04 Schalerverstellgriff
- 05 Stielverstellgriff
- 06 Schrauben am Schaltkasten
- 07 Deichsel
- 08 Kabelhaken
- 09 Laufräder
- 10 Motorkopf
- 11 Bürste
- 12 Auslaufschlauch
- 13 Flüssigkeitstank
- 14 Tankhalterung
- 15 Tankhebel
- 16 Wasserführungsschluzen
- 17 Stielverstellaggregat
- 18 Elektrokabel
- 19 Treibteller für Pads
- 20 Spraymaster
- 21 Pad

Zubehör

- Flüssigkeitstank
- Spraymaster
- Polierbürste (UNION)
- Treibteller für R44-180 / Duo-Speed
- Treibteller für R44-450 / Duo-Speed
- Schrubbürste (PPNO8) für R44-180 / Duo-Speed
- Schamponierbürste (PPNO,3) für R44-180 / Duo-Speed
- Zusatzgewicht 8,5 kg für R44-180
- Pad
- Sapur-pad

Diese Bedienungsanleitung ist für das Bedienungspersonal bestimmt.

1. Bitte machen Sie sich vor Aufbau, Inbetriebnahme und Wartung der Maschine mit den Hinweisen und Empfehlungen dieser Anleitung vertraut.
2. Damit beherrschen Sie die Maschine sicher und optimieren die Leistung. Pflege und Wartung nach dieser Anleitung dienen Ihrer Sicherheit und erhalten den Wert der Maschine.
3. Für Personen- und Sachschäden, die durch unsachgemässe Handhabung der Maschine entstehen, übernimmt der Hersteller keine Haftung!
Bitte Sicherheitshinweise lesen!

Sicherheitsbestimmungen

Bevor Sie die Einscheibenmaschine in Betrieb nehmen, lesen Sie unbedingt diese Betriebsanleitung durch und bewahren Sie diese immer griffbereit auf.

Die Einscheibenmaschine darf nur von Personen benutzt werden, die in der Handhabung unterwiesen und ausdrücklich mit der Bedienung beauftragt sind.

Achtung! Die Einscheibenmaschine ist nicht für die Bearbeitung von Flächen geeignet, von denen gesundheitsgefährdende Stäube und Flüssigkeiten gelöst werden. Keine Stufen überfahren!

Vorsicht!

Nie elektrische Leitungen überfahren. Stromschlaggefahr!

Allgemeines

Das Betreiben der Einscheibenmaschine unterliegt den geltenden nationalen Bestimmungen.

Neben der Betriebsanleitung und den im Verwenderland geltenden verbindlichen Regelungen zur Unfallverhütung sind auch die anerkannten fachtechnischen Regeln für sicherheits- und fachgerechtes Arbeiten zu beachten. Jede sicherheitsbedenkliche Arbeitsweise ist zu unterlassen. Die Verwendung des Automaten auf öffentlichen Wegen und Strassen ist nicht gestattet.

Bestimmungsgemässe Verwendung

- Alle Einscheibenmaschinen sind ausschliesslich zum Gebrauch im Innenbereich von Gebäuden bestimmt.
- Jede darüber hinausgehende Verwendung gilt als nicht bestimmungsgemäss. Für hieraus resultierende Schäden haftet der Hersteller nicht; das Risiko hierfür trägt allein der Benutzer.
- Zur bestimmungsgemässen Verwendung gehört auch die Einhaltung der vom Hersteller vorgeschriebenen Betriebs-, Wartungs- und Instandhaltungsbedingungen.
- Die einschlägigen Unfallverhütungsvorschriften sowie die sonstigen allgemein anerkannten sicherheitstechnischen und arbeits-technischen Regeln sind einzuhalten.
- Eigenmächtige Veränderungen an der Maschine schliessen eine Haftung des Herstellers für daraus resultierende Schäden aus.
- Bodenbeläge sind vor dem Einsatz der Maschine auf Eignung dieses Reinigungsverfahrens zu prüfen!
- Auf Flächenpressung bei punktelastischen Böden, z.B. in Turnhallen achten!
- Für Schäden am Gerät und dem zu reinigenden Bodenbelag, die durch Einsatz falscher Bürsten und Reinigungsmittel entstehen haftet der Hersteller nicht.

Produkthaftung

Der Bediener wird ausdrücklich darauf hingewiesen, dass die Maschinen ausschliesslich bestimmungsgemäss eingesetzt werden dürfen. Für den Fall, dass die Automaten nicht bestimmungsgemäss eingesetzt werden, geschieht dies in der alleinigen Verantwortung des Anwenders. Jegliche Haftung des Herstellers entfällt somit.

Gefahrenquellen

- Bei Stillstand der Maschine muss das Bürstenaggregat sofort abgeschaltet werden, damit keine Bodenbelagsschädigungen entstehen.
- Beim Transport in Aufzügen sind die jeweils geltenden Benutzerhinweise und Sicherheitsvorschriften – insbesondere Tragfähigkeit – zu beachten.

Arbeitsplatz

Der Arbeitsplatz befindet sich hinter der Maschine.

Zugelassenes Wartungspersonal

Die Einscheibenmaschine darf nur von Personen gewartet und instandgesetzt werden, die über fachliche und gesetzliche Legitimation verfügen.

Reinigungsmittel

- Bei Verwendung von Reinigungs- und Pflegemitteln ist auf die Gefahrenhinweise des Herstellers zu achten; ggf. Schutzbrille und -kleidung tragen.

- Nur schaumarme, nicht brennbare Reinigungsmittel verwenden, die nicht allgemein gesundheitsgefährdende Stoffe enthalten. auf die Gefahren bei Verwendung von leicht entzündlichen, brennbaren, giftigen, gesundheitsgefährdenden, ätzenden oder reizenden Stoffen wird ausdrücklich hingewiesen.

Erstinbetriebnahme

- Die Auslieferung, Instruktion über Sicherheitsvorschriften, Handhabung und Wartung sowie die Erstinbetriebnahme erfolgt in der Regel durch unseren autorisierten Fachmann.
- Ist dies nicht der Fall, so ist der Betreiber für die Instruktion der Bediener verantwortlich.

Inbetriebnahme/Betrieb

Bitte beachten Sie: Die Voltzahl im Reinigungsobjekt muss mit der auf dem Typenschild der Maschine angegebenen übereinstimmen.

Montageanleitung

- Motorkopf und Deichsel werden getrennt verpackt geliefert.
- Zunächst lösen Sie die Imbusschrauben im Stielverstellaggregat (17).
- Dann führen Sie die Deichsel (7) leicht bis zum Anschlag in das Stielverstellaggregat (17) ein.
- Richten Sie den Deichselgriff (1) parallel zu den Rädern (9) aus, so dass die offene Seite des Stieloberteil-Gehäuses (3) nach hinten zeigt.
- Danach werden die Imbusschrauben wieder angezogen.
- Das Elektrokabel (18) wird über den Deichselgriff (a) und den Kabelhaken (8) aufgewickelt.

Was vor dem Einsatz zu tun ist

- Fassen Sie den Deichselgriff (1) mit beiden Händen und kippen Sie die Maschine, bis sie auf den beiden Rädern steht (A).
- Rollen Sie dann die Maschine zum Einsatzort und schliessen Sie das Elektrokabel an das Stromnetz an.
- Das Zubehör (11), Bürste oder Treibteller mit Pad, legen Sie auf den Boden.
- Nun kippen Sie die Maschine wieder auf die Räder und fahren so weit über die Bürste (bzw. den Treibteller), bis Mitnehmerstern und Bürstflansch übereinander stehen. Stellen Sie die Maschine auf die Bürste (B).
- Dann ziehen Sie den Stielverstellhebel (5) und senken die Deichsel (7) in Arbeitsstellung. Hierbei sind beide Arme locker nach unten ausgestreckt (C).
- Richten Sie die Maschine waagrecht auf dem Arbeitselement (Bürste oder Treibteller) aus, und drücken Sie die Schalerverriegelung (4) und tippen Sie den Bürstmotorschalter (2) kurz an.
- Das Zubehör rastet selbsttätig ein.

So handhaben Sie die Maschine im Einsatz:

- Betätigen Sie den Bürstmotorschalter (2) (rechts oder links). Der Motor läuft an.
- Wenn Sie die Deichsel (7) leicht anheben, bewegt sich die Maschine nach rechts (D).
- Drücken Sie die Deichsel nach unten, bewegt sich die Maschine nach links (D).
- Halten Sie die Deichsel in Mittellage, arbeitet die Maschine auf der Stelle.

Nach dem Einsatz tun Sie bitte folgendes:

- Sie ziehen den Stielverstellgriff (5) und stellen die Deichsel (7) senkrecht.
- Dann kippen Sie die Maschine auf die Laufräder (9) und betätigen kurz den Bürstmotorschalter (2). Das Zubehör (11) rastet aus.
- Ziehen Sie bitte den Netzstecker aus der Steckdose und rollen Sie das Elektrokabel (18) über den Deichselgriff (1) und den Kabelhaken (8) auf.

Grundreinigung leicht gemacht mit R44-180 / Duo-Speed 190 U/min:

- Die Einscheibenmaschine wird für die Grundreinigung mit folgendem Zubehör ausgestattet:
 - Flüssigkeitslank (13)
 - Scheuerbürste (11) oder Treibteller mit schwarzem Pad (19).
- Sie befestigen den Tank an der Aufhängevorrichtung (14).
- Den Auslaufschlauch (12) schieben Sie auf den Wasserführungsstutzen (16).
- Füllen Sie den Tank (13). Dann setzen Sie die Bürste oder den Treibteller mit dem Pad ein
- Die Flüssigkeitszufuhr regeln Sie mit dem Tankhebel (15), indem Sie den Tankhebel (5) nach oben ziehen.
- Die Schmutzflotte wird abschnittsweise mit einem der Wassersauger aufgesaugt.

Shampooieren – gründlich und rationell – mit R44-180 / Duo-Speed 190 U/Min.

- Zur Shampooierung wird die Maschine mit folgendem Zubehör ausgestattet:
 - Flüssigkeitstank und Shampooierbürste Perlon 0,3 oder Sapur Pad für Textilbeläge.
- Die Arbeitsgänge verlaufen analog zu denen der Grundreinigung.
- Lassen Sie die Maschine mit der Shampooierbürste trocken anlaufen.
- Sie dosieren wenig Flüssigkeit zu, bis die Bürste mit Schaum gesättigt ist.
- Führen Sie die Maschine mit rotierender Bürste von links nach rechts oder umgekehrt. ⇒ Sofort danach wird die Maschine in der gleichen Weise, jedoch um etwa ein Viertel der Arbeitsbreite überlappend, in umgekehrter Richtung geführt (E).
- Erst dann führen Sie die Maschine spiralförmig über die vorshampooierten Arbeitsflächen. ⇒ Dabei werden die Arbeitsstreifen in der ganzen Breite erfasst (F).
- Bei der Shampooierung ist es sehr zu empfehlen, den schmutzbeladenen Schaum sofort mit einem Wassersauger abschnittsweise abzusaugen.

Montageanleitung für Spraymaster

- Montieren Sie die Haltevorrichtung für das Sprühkännchen an der Deichsel (7) mit der Hallerung nach oben und von der Bedienungsseite aus gesehen nach links (G).
- Hängen Sie das Sprühkännchen mit dem Zapfen in die Haltevorrichtung und schwenken diese nach hinten, bis die Kugelarretierung einrastet.
- Schieben Sie anschliessend den Federbügel über das Stielverstellaggregat (7).
- Sie können die Dose wahlweise links oder rechts anbringen (H).
- Den allseitig drehbaren Gelenkschlauch stellen Sie bitte in die von Ihnen gewünschte Richtung.

Cleanern

Zum Cleanern rüsten Sie Ihre Maschine mit folgenden Zubehör aus:

- Spraymaster, Treibteller für Pads, gelb-braunes oder grünes Pad für Low Speed R44-180 oder Spraymaster, Treibteller für Pads, rotes Pad für High Speed R44-450
- Füllen Sie das Sprühkännchen mit dem gewünschten Produkt.
- Setzen Sie den Treibteller mit einem Pad ein.
- Lassen Sie dann die Maschine anlaufen.
- Wenn Sie nun einige Male den Handhebel am Spraymaster durchziehen, sprüht das Cleanerprodukt auf den Boden. Beginnen Sie nun sofort mit dem Cleanern, bis Glanz entsteht.
- Wir empfehlen, die zu bearbeitende Fläche abschnittsweise in kleineren Partien nacheinander zu bearbeiten.
Die Maschine ist hervorragend geeignet zum Cleanern mit Polymer-Dispersionen. Begeheigenschaften und Strapazierfähigkeit der Beschichtung bleibt erhalten. Streifen und Striche lassen sich einfach beseitigen.

Polieren mit R44-450 / Duo-Speed 380 U/min.

Zum Polieren rüsten Sie Ihre Maschine mit folgendem Zubehör aus:

- Treibteller für Pads, weisses Pad für High Speed R44-450.
- Setzen Sie den Treibteller mit einem Pad ein.
- Lassen Sie dann die Maschine anlaufen.

Service

- Im Falle einer Reparatur wenden Sie sich bitte an Ihren Fachgrosshändler oder an eine der Service-Werkstätten.
- Sie werden fachgerecht und schnell bedient.
- **Achtung!** Diese Maschine ist nur für den Einsatz auf ebenen Flächen mit einer maximalen Steigung bis zu 2 % bestimmt.
- **Achtung!** Diese Maschine ist nicht zur Verwendung auf öffentlichen Wegen oder Strassen zu gelassen.

Wartungsvorschriften

Folgende Hinweise sind unbedingt zu beachten:

- Beim Reinigen und Warten der Maschine, beim Auswechseln von Teilen oder bei der Umstellung auf eine andere Funktion, ist der Antrieb auszuschalten und der Netzstecker zu ziehen.
- Die Netzanschlussleitung darf durch Überfahren, Quetschen, Zerren und dergleichen nicht verletzt oder beschädigt werden.
- Die Netzanschlussleitung ist regelmässig auf Anzeichen einer Beschädigung zu untersuchen.
- Die Maschine darf nicht benutzt werden, falls der Zustand der Netzanschlussleitung nicht einwandfrei ist.
- Bei Verwendung oder Ersatz von Netzanschluss- oder Geräteanschlussleitungen darf nicht von den vom Hersteller angegebenen Ausführungen abgewichen werden.
- Beim Ersetzen von Kupplungen von Netzanschluss- oder Geräteanschlussleitungen muss Spritzwasserschutz und die mechanische Festigkeit gewährleistet bleiben.
- Bei Beförderung der Maschine in Aufzügen ist der Stiel/die Deichsel senkrecht zu stellen, damit er/sie nicht an den Fahrstachtwänden hängen bleiben kann.
- Die Sicherung gegen Zurückschlagen erfolgt automatisch über die patentierte Stiel-/Deichselverstelleinrichtung.
- Es dürfen nur die für den Verwendungszweck des Gerätes geeigneten Sprüh- und Reinigungsmittel verwendet werden.
- Auf keinen Fall leichtentzündliche, brennbare, giftige, gesundheitsgefährdende, ätzende oder reizende Stoffe verwenden.
- Instandsetzungen, einschliesslich des Einbindens von Sprühmittelleitungen, und Schläuchen, dürfen nur durch zugelassene Kundendienststellen oder durch Fachkräfte dieses Gebietes, welche mit allen relevanten Sicherheitsvorschriften vertraut sind, durchgeführt werden.

Lagerung

Wird die Maschine nicht benützt, ist sie trocken und unter normalen Raumbedingungen (nicht unter 0°C) zu lagern.

Technische Daten	R44-180	R44-450	R44 – Duo-Speed
Stromversorgung	220/240 V; 50 Hz	220/240 V; 50 Hz	220/240 V; 50 Hz
Leistung des Bürstenmotors	750 – 1100 W	1500 – 1800 W	1200 – 1500 W
	4 – 7,5 A	5,5 – 8A	5,5 – 8.5 A
Bürstenumdrehungen (U/Min.)	180	450	190 / 380
Bürstendurchmesser in mm	430	430	430
Arbeitshöhe in mm	117	117	117
Gewicht	33 kg	33 kg	35.5 kg
Sicherheitsklasse	I	I	I
Antriebsriemen	X	X	X

Technische Änderungen vorbehalten

R44-180 / R44-450 / R44-Duo-Speed Single disc machine

Machine equipment

- 01 Handle bar
- 02 Brush motor switch
- 03 Housing of top shaft element
- 04 Switch lock
- 05 Shaft adjustment handle
- 06 Screws on switch cabinet
- 07 Bar
- 08 Cable hook
- 09 Wheels
- 10 Motor head
- 11 Brush
- 12 Outlet hose
- 13 Liquid tank
- 14 Tank holder
- 15 Tank lever
- 16 Water connector
- 17 Shaft adjustment unit
- 18 Electric cable
- 19 Drive plate for pads
- 20 Spraymaster
- 21 Pad

Accessories

- Liquid tank
- Spraymaster
- Polishing brush (UNION)
- Drive plate for R44-180 / R44-Duo-Speed
- Drive plate for R44-450 / R44-Duo-Speed
- Scrubbing brush (PPNO8) for R44-180 / R44-Duo-Speed
- Shampooing brush (PPNO,3) for R44-180 / R44-Duo-Speed
- 8,5 kg extra weight for R44-180
- Pads
- Sapur pad

These operating instructions are intended for operating staff.

1. Please familiarize yourself with the instructions and recommendations contained in these operating instructions before setting up, commissioning and servicing the machine.
2. You will then have full control over the machine and use it efficiently. The care and maintenance described in these operating instructions are in the interests of your own safety and preserve the machine's value.
3. The manufacturer accepts no liability for personal injury or damage to property due to the incorrect use of this machine.
Please read the safety instructions carefully!

Safety instructions

Before commissioning the single-disc machine, please read these instructions carefully and keep them handy at all times.

The single-disc machine may only be used by persons trained in its use and explicitly entrusted with its operation.

Warning!

The single-disc machine is not suitable for cleaning surfaces which release health-hazardous dusts and liquids. Do not use the machine on steps.

Caution!

Never drive the machine over electric cables. Danger of electric shocks!

General remarks

The operation of the single-disc machine is subject to the currently valid national regulations.

It is essential to observe not only the operating instructions and the binding regulations on accident prevention valid in the country of use, but also the generally acknowledged rules for safe and correct working procedures. No methods involving safety risks must be employed. The use of automatic machines on public paths and roads is prohibited.

Correct use

- All single-disc machines are intended exclusively for use in building interiors.
- Any use beyond this is considered incorrect. The manufacturer accepts no liability for any resultant damage; the user alone bears the risk.
- Correct use also includes adherence to the operating, servicing and maintenance conditions recommended by the manufacturer.
- The relevant accident prevention regulations as well as all the generally acknowledged safety and working practices must be followed.
- Unauthorized modifications to the machine exclude the manufacturer's liability for resultant damage.
- Before machine use, floorcoverings must be tested for suitability for this cleaning process.
- Pay attention to the area compression of point-elastic floors, e.g. in gymnasiums
- The manufacturer accepts no liability for damage to equipment and to the floor being cleaned from using the wrong brushes and cleaning agents.

Product liability

The operator's attention is drawn explicitly to the fact that the machines may only be used for their intended purpose. If the machines are not used for their intended purposes, the user must accept full responsibility. Any liability of the manufacturer is thus excluded.

Sources of risk

- When the machine is stationary, the brush unit must be immediately switched off to prevent damage to the floorcovering.
- During transportation in lifts, the currently valid user instructions and safety regulations – and particularly those concerning maximum loading – must be observed.

Machine operation position

The machine operation position is behind the machine.

Approved maintenance staff

The single-disc machine may only be serviced and repaired by persons with technical and legal authorization.

Cleaning agents

- When using cleaning and care agents, the manufacturer's danger warnings must be followed and protective goggles and clothing must be worn.
- Only use low-foaming, non-combustible cleaning agents which do not contain generally health-hazardous substances.

Explicit reference is made to the risks of using highly flammable, combustible, toxic, health-hazardous, corrosive or irritant substances.

Initial operation

- Delivery, instruction on safety procedures, handling and maintenance and initial operation are generally carried out by our authorized specialist.
- If this is not the case, the operator is responsible for instructing machine users.

Commissioning/operation

Please remember that the voltage in the building being cleaned must concur with that given on the machine's type plate.

Assembly instructions

- The motor head and bar are supplied separately packed.
- First release the hexagon socket screws in the shaft adjustment unit (17).
- Then feed the bar (7) gently as far as it will go into the shaft adjustment unit (17).
- Align the handle bar (1) parallel with the wheels (9), so that the open side of the housing of the top shaft element (3) is facing to the rear.
- Then tighten the hexagon socket screws again.
- Wind the electric cable (18) around the handle bar (a) and cable hook (8).

Preparations for use

- Grasp the handle bar (1) with both hands and tip the machine until it is resting on both wheels (A).
- Then wheel the machine to its place of work and plug the electric cable into the power supply.
- Lay the accessories (11), i.e. brush or drive plate with pad, on the floor.
- Now tip the machine back onto the wheels and push it over the brush (or drive plate) until the drive star and brush flange are vertically aligned. Lower the machine onto the brush (B).
- Then squeeze the shaft adjustment lever (5) and lower the bar (7) into its working position. Both arms should be extended loosely downwards (C).
- Align the machine horizontally above the working element (brush or drive plate), press the switch lock (4) and press the brush motor switch (2) briefly.
- The accessory automatically engages.

Machine use

- Press the brush motor switch (2) (to the right or left). The motor starts.
- If you raise the bar (7) slightly, the machine moves to the right (D).
- If you lower the bar, the machine moves to the left (D).
- If you keep the bar in its central position, the machine works on the spot.

After use

- Squeeze the shaft adjustment handle (5) and shift the bar (7) into its vertical position.

- Then tip the machine onto its wheels (9) and press the brush motor switch (2) briefly. The accessory (11) disengages.
- Remove the plug from the power socket and wind the electric cable (18) around the handle bar (1) and cable hook (8).

Thorough cleaning the easy way with the R44-180 / Duo-Speed 190 rpm :

- For thorough cleaning, the single-disc machine is supplied with the following accessories:
 - Liquid tank (13)
 - Scrubbing brush (11) or drive plate with black pad (19).
- Fasten the tank to the mounting (14).
- Slide the outlet hose (12) onto the water connector (16).
- Fill the tank (13). Then fit the brush or drive plate with pad.
- Control the flow of liquid with the tank lever (15) by pulling the lever (15) upwards.
- Vacuum the dirty wash solution a section at a time with a water extractor.

Shampooing thoroughly and efficiently with R44-180 / Duo-Speed 190 rpm

- For shampooing, the machine is equipped with the following accessories:
 - Liquid tank; 0.3 Perlon shampooing brush or Sapur pad for textile floorcoverings.
- The working procedure is in principle the same as for thorough cleaning.
- Start the machine with the shampooing brush dry.
- Meter a small amount of liquid until the bristles are saturated with foam.
- Run the machine with the rotating brush from right to left or vice-versa. ⇒ Immediately after this, run the machine in the same way in the reverse direction, but with an overlap of about a quarter of the strip already treated (E.)
- Only then run the machine in a spiral pattern over the shampooed strips. ⇒ In doing so, work both strips at the same time (F.)
- During shampooing it is highly advisable to immediately remove the dirt-laden foam a section at a time with a water extractor.

Assembly instructions for Spraymaster

- Fit the holder for the spray can to the bar (7) with the holder pointing upwards and, when viewed from the operating side, to the left (G).
- Hook the spray can's tongue onto the holder, pivoting the holder back until the ball catch engages.
- Then slide the spring clip over the shaft adjustment unit (7).
- Attach the box on the right or left as desired (H).
- Point the universal-jointed hose in the desired direction.

Routine cleaning

For routine cleaning, your machine is equipped with the following accessories:

- Spraymaster, drive plate for pads, yellow-and-brown or green pad for Low-Speed R44-180 or Spraymaster, drive plate for pads, red pad for High Speed R44-450

- Fill the spray can with the desired product.
- Fit the drive plate with the desired pad.
- Start the machine.
- When you pull the Spraymaster lever a few times the cleaning agent is sprayed onto the floor. Now start cleaning immediately until a shine is produced.
- We advise cleaning the surface in relatively small areas at a time. The machine is ideal for cleaning with polymer dispersions. The coating's resistance to foot traffic and general wear and tear is preserved. Streaks and marks are easier to remove.

Polishing with R44-450 / Duo-Speed 380 rpm

For polishing, equip your machine with the following accessories:

- Drive plate for pads, white pad for High Speed R44-450.

- Fit the drive plate with the pad.
- Then start the machine.

Service

- For repairs, please contact your specialist wholesaler or one of the service shops.
- You will be expertly and quickly served.
- **Warning!** This machine is only intended for use on level surfaces with a maximum gradient of up to 2 %.
- **Warning!** This machine is not approved for use on public paths and roads.

Servicing instructions

the following instructions must always be observed

- When cleaning and servicing the machine, replacing parts or when changing over to a different function, switch off the drive and remove the plug.
- The power supply lead must not be damaged by driving over it, crushing, tugging etc.
- Check the power supply lead regularly for signs of damage.
- The machine must not be used if the power supply lead is not in perfect condition.
- When using or replacing the power supply or equipment supply leads, use only those specified by the manufacturer.
- When replacing the plug-and-socket connectors of power supply or equipment supply leads, splash protection and mechanical strength must be assured.
- When transporting the machine in lifts, put the shaft/bar in a vertical position so that it cannot catch on the lift walls.
- The shaft/bar is automatically secured against recoil by the patented shaft/bar adjustment unit.
- Only the spray and cleaning agents suitable for the machine's purpose may be used.
- Never use highly flammable, combustible, toxic, health-hazardous, corrosive or irritant substances.
- Repairs, including the fitting of spray agent lines and hoses, may only be carried out by approved customer service shops or by specialists in this field who are familiar with all the relevant safety regulations.

Storage

When the machine is not being used, store it in a dry place and in normal room conditions (not below under 0°C).

Technical specifications	R44-180	R44-450	R44 - Duo-Speed
A.C. motor	220/240 V; 50 Hz	220/240 V; 50 Hz	220/240 V; 50 Hz
Rated power	750 – 1100 W	1500 – 1800 W	1200 – 1500 W
	4 – 7,5 A	5,5 – 8A	5,5 – 8,5 A
Brush (rpm)	180	450	190 / 380
Brush (mm)	430	430	430
Working height (mm)	117	117	117
Working weight	33 kg	33 kg	35,5 kg
Protection class	I	I	I
Belt-driven	X	X	X
Subject to technical change			

R44-180 / R44-450 / R44-Duo-Speed Eenschijfsmachine

Samenstelling van het apparaat

- 01 handgreep
- 02 schakelaar borstelmotor
- 03 behuizing van het bovendeel van de stang
- 04 schakelaarvergrendeling
- 05 handgreep t.b.v. afstellen stang
- 06 bouten op de schakelkast
- 07 disselboom
- 08 kabelhaak
- 09 loopwielen
- 10 motorkop
- 11 borstel
- 12 uillegslang
- 13 vloeistoftank
- 14 tankhouder
- 15 tankhendel
- 16 watertoevoerdop
- 17 aggregaat t.b.v. afstellen slang
- 18 elektrische kabel
- 19 aandrijfschijf l.b.v. pads
- 20 spraymaster
- 21 pad

Accessoires

Vloeistoftank
 Spraymaster
 Opwrijfborstel (UNION)
 aandrijfschijf l.b.v. R44-180 / R44-Duo-Speed
 aandrijfschijf l.b.v. R44-450 / R44-Duo-Speed
 schrobborstel (PPNO8) l.b.v. R44-180 / R44-Duo-Speed
 shampoo-borstel (PPNO,3) t.b.v. R44-180 / R44-Duo-Speed
 extra gewicht 8,5 kg t.b.v. R44-180
 pads
 Sapur-pad

Deze handleiding is bedoeld voor het personeel dat met het apparaat moet omgaan.

1. Zorg ervoor dat u de aanwijzingen en instructies die in deze handleiding worden gegeven, goed onder de knie hebt voordat u het apparaat gaat monteren, ze in bedrijf stelt of er onderhoud aan gaat uitvoeren.
2. U zult dan het apparaat op een veilige manier beheersen en de prestatie ervan kunnen optimaliseren. Het onderhoud van het apparaat dient voor uw eigen veiligheid volgens deze handleiding te worden uitgevoerd; het apparaat behoudt dan tevens zijn waarde.
3. De fabrikant is niet aansprakelijk voor persoonlijk letsel en beschadiging van eigendommen die het gevolg zijn van ondeskundige omgang met het apparaat!

Lees eerst deze aanwijzingen t.a.v. de veiligheid!

Bepalingen m.b.t. de veiligheid

Uw eigen veiligheid.

Voordat u de eenschijfsmachine in bedrijf stelt, dient u steeds eerst deze handleiding grondig te bestuderen. De handleiding dient tijdens het werk steeds bij de hand te zijn!

De eenschijfsmachine mag uitsluitend worden gebruikt door personen die instructies hebben gekregen over de omgang met het apparaat en die uitdrukkelijk opdracht hebben gekregen, het te bedienen.

Let op!

De eenschijfsmachine is niet geschikt voor het bewerken van vlakken waaruit stof of vloeistoffen kunnen vrijkomen die schadelijk kunnen zijn voor de gezondheid. Rijd er niet mee over trappen en –treden!

Voorzichtig!

Nooit over elektrische leidingen rijden. Gevaar van elektrische schok!

Algemeen

Voor het gebruik van de eenschijfsmachine gelden de ter plaatse van toepassing zijnde nationale wetten en bepalingen.

Behalve de handleiding voor het bedrijf en de in het land van gebruik geldende bindende regels t.a.v. het voorkomen van ongevallen dienen ook de algemeen erkende regels van het vak m.b.t. het veilig en vakkundig werken in acht te worden genomen. Iedere werkwijze die een gevaar zou kunnen opleveren voor de veiligheid is verboden. Het gebruik van de automaat op de openbare weg is niet toegestaan.

Reglementair gebruik

- Alle eenschijfsmachines zijn uitsluitend toegestaan om te worden gebruikt in gebouwen.
- Ieder verdergaand gebruik geldt als niet-reglementair. Voor schade als gevolg van niet-reglementair gebruik is de fabrikant niet aansprakelijk; het risico hiervan wordt uitsluitend door de gebruiker gedragen.
- Tot het reglementair gebruik behoort ook dat de door de fabrikant voorschreven bedrijfs-, onderhouds- en reparatievoorwaarden worden aangehouden.
- Wanneer u zelf veranderingen aan het apparaat gaat uitvoeren is de fabrikant niet aansprakelijk voor schade die hiervan het gevolg is.
- Voordal u met het apparaat gaat werken dient u eerst na te gaan of de vloerbedekking geschikt is om in het geplande reinigingsprocedé te worden behandeld!
- Let bij puntelastische vloeren – bijv. in sporthallen – op de oppervlaktedruk!
- De fabrikant is niet aansprakelijk voor schade aan het apparaat en het te reinigen oppervlak die het gevolg is van het gebruik van verkeerde borstels en schoonmaakmiddelen.

Productaansprakelijkheid

Wij wijzen de bediener van het apparaat er uitdrukkelijk op dat de apparaten uitsluitend voor de reglementaire toepassing(en) mogen worden gebruikt. Wanneer de automaten voor een ander doel dan het reglementaire worden gebruikt, is de gebruiker of loepasser hiervoor volledig zelf verantwoordelijk. De fabrikant aanvaardt dan onder geen geval enige aansprakelijkheid.

Mogelijke gevaren

- Wanneer het apparaat stilstaat dient het borstel-aggregaat onmiddellijk te worden uitgeschakeld om te voorkomen dat de vloer of de vloerbedekking beschadigt wordt.
- Bij het transport in liften dient u zich te houden aan de hiervoor geldende instructies t.b.v. de gebruiker en aan de desbetreffende veiligheidsvoorschriften, met name v.w.b. het draagvermogen.

Werkplek

U dient zich tijdens het werken steeds achter het apparaat te bevinden.

Onderhoudspersoneel

Het onderhoud en reparatiewerk aan de eenschijfsmachine mag uitsluitend worden uitgevoerd door personen die qua vakkenis voldoende gekwalificeerd zijn en dit ook door wettelijk vereiste papieren kunnen aantonen.

Schoonmaakmiddelen

- Bij het gebruik van schoonmaak- en verzorgingsmiddelen dient op de aanwijzingen te worden gelet die de fabrikant t.a.v. gevaren heeft gegeven; draag indien nodig veiligheidsbril en –kleding.

- Gebruik alleen schoonmaakmiddelen die weinig schuim veroorzaken niet brandbaar zijn en die geen stoffen bevatten die niet algemeen een gevaar opleveren voor de gezondheid.
- Wij vestigen uitdrukkelijk de aandacht op de gevaren die ont staan bij het gebruik van licht ontvlambare, giftige, bijtende of irriterende stoffen of van stoffen die anderszins een gevaar opleveren voor de gezondheid.

Eerste ingebruikname

- Het apparaat wordt in de regel door een door ons hiertoe gemachtigde vakhandelaar geleverd; deze verzorgt ook de instructie t.a.v. de veiligheidsvoorschriften, de omgang met het apparaat en het onderhoud ervan en voert tevens de eerste ingebruikname uit.
- Is dit niet het geval, dan is de exploitant van het apparaat verantwoordelijk voor de instructie van de bediener.

Ingebruikname en bedrijf

Denk er steeds aan dat de netspanning (voltage) in het schoon te maken gebouw overeen dient te komen met de op het machineplaatje van het apparaat opgegeven waarde.

Handleiding voor de montage

- De motorkop en de disselboom worden apart verpakt geleverd.
- Draai eerst de inbusschroeven in het aggregaat (17) t.b.v. het afstellen van de stang los.
- Schuif vervolgens de disselboom (7) lichtjes tot aan de aanslag in het aggregaat (17) t.b.v. het afstellen van de stang.
- Richt de disselboom-handgreep (1) dusdanig parallel aan de loopwielen (9) dat de open zijde van de behuizing (3) van het bovendee van de stang naar achteren wijst.
- Hierna worden de inbusschroeven weer vastgedraaid.
- De elektrische kabel (18) wordt via de disselboom-handgreep (1) en de kabelhaak (8) opgerold.

Wat te doen voordat u het apparaat gaat gebruiken?

- Pak de disselboom-handgreep (1) met beide handen vast en laat het apparaat kantelen totdat het op de beide wielen staat (A).
- Rol het apparaat vervolgens naar de plaats waar het zal worden gebruikt en sluit het vervolgens via de elektrische kabel op het stroomnet aan.
- De accessoire (11), de borstel of de aandrijfschijf met pad dient op de vloer te worden gelegd.
- Kantel vervolgens het apparaat weer op de wielen en rij er net zo ver mee over de borstel (resp. de aandrijfschijf) heen dat de meeneem-sler en de flens van de borstel precies boven elkaar slaan. Plaats het apparaat vervolgens weer op de borstel (B).
- Trek vervolgens aan de handgreep t.b.v. het afstellen van de stang (5) en breng de disselboom (7) weer in de arbeidspositie terug. Hierbij moet u beide armen losjes naar achteren uitsteken (C).
- Plaats het apparaat precies horizontaal op het arbeidselement (de borstel of de aandrijfschijf), druk op de schakelaarvergrendeling (4) en raak de schakelaar (2) van de borstelmotor heel even aan.
- De accessoire komt vanzelf op zijn plaats te zitten en wordt daar geblokkeerd.

Zo wordt het apparaat gebruikt:

- Druk op de schakelaar (2) van de borstelmotor (rechts of links). De motor slart.
- Wanneer u de disselboom (7) iets omhoog brengt, wordt het apparaat naar rechts bewogen (D).
- Wanneer u de disselboom (7) iets omlaag drukt, wordt het apparaat naar links bewogen (D).

- Wanneer u de disselboom in de middenpositie houdt, zal het apparaat op de plaats werken.

Na het gebruik de volgende handelingen uitvoeren:

- Trek aan de handgreep t.b.v. het afstellen van de stang (5) en breng de disselboom (7) in de verticale stand.
- Kantel vervolgens het apparaat op de loopwielen (9) en raak heel even de schakelaar (2) van de borstelmotor aan. De accessoire (11) komt nu los te zitten en kann worden verwijderd.
- Trek de stekker uit het stopcontact en rol de elektrische kabel (18) via de disselboom-handgreep (1) en de kabelhaak (8) op.

Basis-reiniging: extra makkelijk met de R44-180 / Duo-Speed 190 U/Min.:

- De eenschijfsmachine wordt t.b.v. de basis-reiniging uitgerust met de volgende accessoires:
 - vloeistoftank (13)
 - borstel (11) of aandrijfschijf met zwarte pad (19)
- Bevestig de tank aan de tankhouder (14).
- Schuif de uitlegslang (12) op de watertoevoerdop (16).
- Vul de tank (13). Breng vervolgens de borstel of de aandrijfschijf met de pad aan.
- Regel de loevoer van de vloeistof m.b.v. de tankhendel (15) door deze omhoog te trekken.
- Het vuile water wordt strook voor strook met een van de vochtzuigers opgezogen.

Shampooing – grondig en zuinig – met de R44-180 / Duo-Speed 190 U/Min.

- Het apparaat wordt t.b.v. het shampooen voorzien van de volgende accessoires:
 - Vloeistoftank, shampoo-borstel Person 0,3 of Sapur Paf t.b.v. textiele vloerbedekkingen.
- De handelingen vinden zo plaats als bij de basis-reiniging staat aangegeven.
- Laat het apparaat met de shampoo-borstel eerst droog draaien.
- Doseer een beetje shampoo-vloeistof tot de borstel met schuim is verzadigd.
- Rij met het apparaat met roterende borstel van links naar rechts of omgekeerd. ⇒ Het apparaat dient onmiddellijk aansluitend op dezelfde manier, maar dan ca. één vierde van de werkbreedte overlappend, in de tegenovergestelde richting te worden geleid (E).
- Pas daarna leidt u het apparaat in spiraalvormige bewegingen over de voorgeshampoo-de arbeidsvlakken. ⇒ Hierbij worden beide werkstroken over de hele breedte meegenomen (F).
- Bij het shampooen wordt dringend aangeraden om het schuim met het vuil onmiddellijk met een vochtzuiger strook voor strook op te zuigen.

Handleiding voor de montage van de Spraymaster

- Monteer de houderinstallatie voor het spraybusje op de disselboom (7) met de houder naar boven en van de kant van de bediener uit gezien links (G).
- Hang het spraybusje met het aftappunt in de houderinstallatie en draai deze naar achteren tot de bol-blokkering inklikt.
- Schuif hierna de veerbeugel over het aggregaat (17) t.b.v. het afstellen van de stang.
- U kunt het busje naar keuze zowel links als rechts aanbrengen (H).
- Breng de naar alle kanten draaibare slang in de richting die u wenst.

Cleanering

Om te cleanern dient u het apparaat met de volgende accessoires uit te rusten:

- Spraymaster, aandrijfschijf voor pads, geel-bruine of groene pad t.b.v. Low Speed R44-180 of Spraymaster, aandrijfschijf voor pads, rode pad t.b.v. High Speeds R44-450.
- Vul het spraybusje met het gewenste product.
- Breng de aandrijfschijf met een pad aan.
- Start vervolgens het apparaat.
- Wanneer u nu een paar keer de hendel op de Spraymaster doortrekt, zal het cleaner-product op de vloer worden gesprayd. Begin nu onmiddellijk met cleanern totdat er glans ontstaat.
- Wij raden u aan om het te bewerken oppervlak in stroken te behandelen, en wel één voor één met telkens slechts enkele stroken samen.
Het apparaat is uitstekend geschikt voor het cleanern met polymere dispersies. De loop-eigenschappen en de belastbaarheid van de deklaag van de vloer blijven behouden. Stroken en strepen kunnen makkelijk worden verwijderd.

Opwrijven met de R44-450 / Duo-Speed 380 U/Min.

Voor het opwrijven dient u het apparaat met de volgende accessoires uit te rusten:

- Aandrijfschijf t.b.v. pads, witte pad t.b.v. de High Speed R44-450.
- Breng de aandrijfschijf met één pad aan.
- Start het apparaat.

Service

- Wanneer er een reparatie moet worden uitgevoerd, dient u zich tot uw vak-groothandelaar of tot een van de service-stations te wenden.
- U wordt dan deskundig en snel geholpen.

Let op! Dit apparaat is uitsluitend bedoeld om te worden gebruikt op effen vlakken met een maximaal hellingspercentage van 2 %.

- **Let op!** Dit apparaat is niet geschikt om te worden gebruikt op de openbare weg.

Onderhoudsvorschriften

De volgende instructies dienen steeds te worden opgevolgd:

- Bij het uitvoeren van reinigings- en onderhoudswerk aan het apparaat, bij het vervangen van onderdelen of wanneer op een andere functie wordt overgeschakeld, dient de aandrijving te worden uitgeschakeld en dient de slekker uit het stopcontact te worden getrokken.
- De aansluitkabel voor het stroomnet mag niet worden beschadigd of geknikt door er overheen te rijden e.d.
- De aansluitkabel voor het stroomnet dient regelmatig op sporen van een eventuele beschadiging te worden gecontroleerd.
- Het apparaat mag niet worden gebruikt wanneer de aansluitkabel niet absoluut in orde is.
- Bij het gebruik of het vervangen van de aansluitkabel mag niet worden afgeweken van de door de fabrikant opgegeven specificaties.
- Bij het vervangen van koppelingen van aansluitkabels dient steeds gegarandeerd te blijven dat e.e.a. spatwaterdicht en mechanisch stevig blijft.
- Wanneer het apparaat in een lift wordt getransporteerd dient de stang/de disselboom steeds precies verticaal te staan om te voorkomen dat deze ergens achter de wand van de liftschacht blijft haken of hangen.
- De beveiliging legen terugslaan vindt plaats via de geëlectroïseerde afstelinstallatie t.b.v. de stang/de disselboom.
- Er mogen uitsluitend spray- en schoonmaakmiddelen worden gebruikt die geschikt zijn voor de reglementaire toepassing die voor het apparaat geldt.
- Gebruik nooit of te nimmer licht ontvlambare, brandbare, giftige, bijtende, irriterende stoffen of stoffen die anderszins schadelijk zijn voor de gezondheid!
- Reparaties en onderhoudswerk, dus ook het vastzetten van sproeimiddel-leidingen en slangen, mogen uitsluitend worden uitgevoerd door erkende service-stations of door deskundigen op dit gebied die goed bekend zijn met alle relevante veiligheidsvoorschriften.

Opslag

Wanneer het apparaat niet wordt gebruikt, dient het droog en onder normale omstandigheden (temperatuur niet beneden 0°C) te worden opgeslagen.

Technische gegevens	R44-180	R44-450	R44-Duo-Speed
Eenfasige wisselstroommotor	220/240 V; 50 Hz	220/240 V; 50 Hz	220/240 V; 50 Hz
Motorkarakteristieken	750 – 1100 W	1500 – 1800 W	1200 – 1500 W
	4 – 7,5 A	5,5 – 8A	5,5 – 8,5 A
Toerental	180	450	190 / 380
Breedte borstel (mm)	430	430	430
Werkhoogte (mm)	117	117	117
Gewicht	33 kg	33 kg	35,5 kg
Beschermingsklasse	I	I	I
Riemaandrijving	X	X	X

R44-180 / R44-450 / R44-Duo-Speed Egytárcsás takarítógép

Budowa maszyny

- 01 Chwyt dyszlowy
- 02 Włącznik silnika szczołek
- 03 Obudowa górnej części trzonka
- 04 Zaryglowanie włącznika
- 05 Chwyt nastawny trzonka
- 06 Śruby na stacyjce
- 07 Dyszel
- 08 Hak kabla
- 09 Kola czynne
- 10 Głowica silnika
- 11 Szczotka
- 12 Wąż wylotowy
- 13 Pojemnik płynu
- 14 Zamocowanie pojemnika
- 15 Dzwignia pojemnika
- 16 Króciec przewodzący wody
- 17 Zespół nastawny trzonka
- 18 Kabel elektryczny
- 19 Tarcza napędowa dla pads
- 20 Spraymaster
- 21 Pad

Wyposażenie

Pojemnik płynu
 Spraymaster
 Szczotka polerująca (UNION)
 Tarcza napędowa dla R44-180 / Duo-Speed
 Tarcza napędowa dla R44-450 / Duo-Speed
 Szczotka szorująca (PPN08) dla R44-180 / Duo-Speed
 Szczotka szamponująca (PPN0,3) dla R44-180 / Duo-Speed
 Obciążnik dodatkowy 8,5 kg dla R44-180
 Pads
 Sapur-pad

Niniejsza instrukcja obsługi przeznaczona jest dla personelu obsługującego.

1. Przed montażem, uruchomieniem i konserwacją maszyny proszę zapoznać się ze wskazówkami i zaleceniami instrukcji.
2. To zapewnia bezpieczną pracę i optymalną wydajność maszyny. Dozór i konserwacja zgodnie z instrukcją służą Waszemu bezpieczeństwu i utrzymaniu wartości maszyny.
3. Za szkody na zdrowiu lub szkody materialne wynikłe z niewłaściwego użytku maszyny producent nie odpowiada!
 Proszę uważnie przeczytać instrukcję bezpieczeństwa!

Instrukcja bezpieczeństwa

Dla Waszego osobistego bezpieczeństwa

Przed uruchomieniem maszyny jednotarczowej, proszę koniecznie przeczytać niniejszą instrukcję obsługi i mieć ją w przyszłości stale pod ręką.

Maszyny jednotarczowe obsługują wyłącznie osoby przeszkolone w jej obsłudze, którym wyraźnie zlecono tą pracę.

Uwaga!

Maszyna jednotarczowa nie nadaje się do obrabiania powierzchni wydzielających szkodliwe dla zdrowia pyły i gazy. Nie przejeżdżać schodów!

Baczność!

Nie przejeżdżać po przewodach elektrycznych. Grozi porażenie prądem!

Uwagi ogólne

Eksplatacja maszyny jednotarczowej podlega pod obowiązujące przepisy państwowe.

Oprócz instrukcji obsługi oraz obowiązujących w kraju eksploatacji przepisów bhp należy przestrzegać uznane reguły fachowo-techniczne umożliwiające bezpieczną i fachową eksploatację. Każdy sposób użytku budzący wątpliwości co do bezpieczeństwa należy unikać. Stosowanie automatu na ulicach i drogach publicznych jest niedozwolone.

Zastosowanie zgodne z przeznaczeniem

- Wszystkie maszyny jednotarczowe przeznaczone są wyłącznie do użytku wewnątrz budynków.
- Każde zastosowanie poza opisanym przeznaczeniem uchodzi jako niezgodne z przepisami. Za wynikłe z tego powodu szkody producent nie odpowiada; ryzyko ponosi tu wyłącznie użytkownik.
- Do przepisowego użytku zalicza się także przestrzeganie podanych przez producenta warunków eksploatacji, konserwacji oraz utrzymywania maszyny w dobrym stanie.
- Przestrzegać należy odnosnych przepisów bhp oraz wszelkich ogólnie przyjętych reguł techniki bezpieczeństwa i pracy.
- Samowolne zmiany wykonane na maszynie wykluczają odpowiedzialność producenta za szkody wynikłe z tej przyczyny.
- Przed użyciem maszyny należy sprawdzić, czy wykładziny podłogowe nadają się do czyszczenia tą metodą!
- Zwrócić uwagę na docisk na punktowo-elastycznych posadzkach, jak np. w halach gimnastycznych!
- Za szkody na maszynie i na czyszczonych wykładzinach podłogowych, powstałych po użyciu nieodpowiednich szczotek i środków czyszczących, producent nie odpowiada.

Odpowiedzialność za produkt

Osoba obsługująca zostaje pouczona o tym, że maszyny używać należy wyłącznie zgodnie z ich przeznaczeniem. W przypadku, jeśli automaty używane będą wbrew ich przeznaczeniu, odpowiedzialność ponosi wyłącznie użytkownik. W takich przypadkach odpada wszelka odpowiedzialność producenta.

Zródła zagrożenia

- Podczas bezruchu maszyny zespół szczotek musi być natychmiast wyłączony, aby uniknąć uszkodzenia wykładzin podłogowych.
- Podczas transportu winda należy przestrzegać obowiązujących w danym przypadku przepisów bezpieczeństwa oraz wskazówek użytkownika – a w szczególności obciążenia dopuszczalnego.

Stanowisko robocze

Stanowisko robocze znajduje się za maszyną.

Uprawniony personel konserwacyjny

Prace konserwacyjne i naprawcze na maszynie jednotarczowej wykonywać mogą jedynie osoby posiadające ku temu prawnie uznaną i fachową legitymację.

Środki czyszczące

- Stosując środki czyszczące i pielęgnujące przestrzegać należy wskazówek producenta dotyczących zagrożenia; w razie potrzeby założyć odzież i okulary ochronne.

- Stosować wyłącznie niskopienne, niepalne środki czyszczące bez składników ogólnie szkodliwych dla zdrowia.

Zwracamy szczególną uwagę na niebezpieczeństwa przy stosowaniu łatwo zapalnych, palnych, toksycznych, szkodliwych dla zdrowia, zręcznych i podrażniających środków czyszczących.

Pierwsze uruchomienie

- Dostarczenie oraz instrukcja dotycząca przepisów bhp, obsługi i dozoru, jak też pierwsze uruchomienie maszyny przeprowadza z reguły nasz autoryzowany fachowiec.
- W innym przypadku jest to zadaniem użytkownika, który ponosi odpowiedzialność za instruowanie obsługujących.

Uruchomienie/Eksploatacja

Uwaga: Liczba woltów w oczyszczanym obiekcie musi się zgadzać z liczbą podaną na tabliczce identyfikacyjnej maszyny.

Instrukcja montażu

- Głowica silnika i dyszel dostarczane są w osobnym opakowaniu.
- Najpierw złączysz śruby imusowe w zespole nastawnym Irzonka (17)..
- Następnie wprowadzić dyszel (7) lekko aż do oporu do zespołu nastawnego Irzonka (17).
- Chwyć dyszla (1) ustawić równolego do kółek (9), w ten sposób, aby strona otwarta obudowy górnej części Irzonka (3) wskazywała ku dołowi.
- Następnie śruby impusowe znów dokręcić.
- Kabel elektryczny (18) nawinąć prowadząc go poprzez chwyt dyszla (a) i hak kablowy (8).

Co należy zrobić przed uruchomieniem

- Uchwycić chwyt dyszla (1) obydwojema rękami i przechylić maszynę tak, aby stała na obydwu kołach (A).
- Następnie dojechać maszyną do miejsca pracy i podłączyć kabel elektryczny do sieci elektrycznej.
- Wyposażenie (11), szczotkę lub tarczę napędową wraz z padem położyć na posadzce.
- Teraz maszynę nachylić ponownie na koła i przejechać tak daleko przez szczotki (względnie tarczę napędową), aż gwiazda zbierakowa i kołnierz szczotkowy staną jedno na drugim. Postawić maszynę na szczotce (B).
- Wyciągnąć chwyt nastawny Irzonka (5) i pochylić dyszel (7) do położenia roboczego. W tej pozycji obie ręce wyciągnięte są lekko ku dołowi (C).
- Maszynę ustawić poziomo na elemencie roboczym (na szczotce lub tarczy napędowej), nacisnąć zaryglowanie włącznika (4) i krótko przycisnąć włącznik silnika szczotkowego (2).
- Element osprzętu samoczynnie zajeżdża się w zapadkę.

Sposób użytkowania maszyny:

- Włączyć włącznik silnika szczotkowego (2) (z lewej lub prawej). Silnik rusza.
- Podnosić dyszel (7) lekko w górę, maszyna porusza się na prawo (D).
- Przyciskając dyszel ku dołowi, maszyna porusza się na lewo (D).

- Utrzymując dyszel w pozycji środkowej, maszyna pracuje na miejscu.

Co należy zrobić po eksploatacji:

- Chwyć nastawny Irzonka (5) wyciągnąć a dyszel (7) ustawić pionowo.
- Maszynę nachylić na koła czynne (9) i krótko włączyć włącznik silnika szczotkowego (2) Wyposażenie (11) wychodzi z zajeżdżenia.
- Wyciągnąć wtyczkę z gniazdka i nawinąć kabel elektryczny (18) poprzez chwyt dyszla (1) i hak kablowy (8).

Oczyszczanie podstawowe łatwym sposobem używając R44-180 / Duo-Speed:

- Dla oczyszczania podstawowego maszyna jednolarczowa otrzymuje następujące wyposażenie:
 - Pojemnik płynu (13).
 - Szczotkę szorującą (11) lub tarczę napędową z czarnym padem (19).
- Umocować pojemnik na przyrządzie do zamocowania (14).
- Wąż wylotowy (12) naciągnąć na króciec prowadzący wodę (16).
- Napelnić pojemnik (13). Następnie nałożyć szczotkę lub tarczę napędową z padem.
- Dopływ płynu regulować dźwignią pojemnika (15), przyciągając dźwignię pojemnika (15) ku górze.
- Zanieczyszczona kapiel odcinkami odsysa ssawka wodna.

Szamponowanie – dokładnie i racjonalnie - używając R44-180 / Duo Speed

- Do szamponowania maszyna otrzymuje następujące wyposażenie:
 - Pojemnik płynu, szczotkę szamponującą Perlon 0,3 względnie Sapur Pad dla wykładzin tekstylnych. Operacje mają analogiczny przebieg jak dla oczyszczania podstawowego.
- Maszynę z szczotką szamponującą uruchomić na sucho.
- Dodać nieco płynu, aż szczecina wypełniona będzie pianką.
- Pokierować maszyną z wirującą szczotką z lewej strony na prawa lub odwrotnie. ⇒ Natychmiast oprowadzić maszynę tym samym sposobem, nakładając jednak o jedną czwartą szerokości roboczej w odwrotnym kierunku (E).
- Teraz dopiero prowadzić maszynę ruchem spiralnym po szamponowanych wstępnie powierzchniach ⇒ Przy czym objęte zostaną obydwa pasma na ich całej szerokości (F).
- Przy szamponowaniu poleca się zabrudzoną pianę natychmiast odsysać odcinkami za pomocą ssawek wodnych.

Instrukcja montażu dla Spraymaster

- Zamontować umocowanie dla banki rozpryskowej na dyszlu (7) z zawieszeniem do góry a patrząc od strony obsługi na lewo (G).
- Bankę rozpryskową zawiesić czopem na umocowaniu obracając ją ku tyłowi aż zabezpieczenie kulkowe zajeżdża się.
- Następnie wysunąć kablak sprężysty przez chwyt nastawny Irzonka (7).
- Puzkę można zawiesić zarówno na lewej jak i na prawej stronie (H).
- Obracalny na wszystkie strony wąż przegubowy ustawić w zadanym kierunku.

Czyszczenie i froterowanie

Do czyszczenia i froterowania wyposażyć maszynę jak następuje:

- Spraymaster, tarcza napędowa dla pads, zółto-brązowy lub zielony pad dla Low Speed R44-180 względnie Spraymaster, tarcza napędowa dla pads, czerwony pad dla High Speed R44-450.
- Banke rozpryskowa napełnić zadany produkt.
- Włożyć tarczę napędową wraz z pad.
- Uruchomić maszynę.
- Kilkakrotnie przeciągnąć dźwignię ręczną Spraymasra, produkt do czyszczenia i froterowania rozpryskuje się po podłodze. Natychmiast rozpocząć froterowanie aż do połysku.
- Polecamy przeznaczone do czyszczenia powierzchnie obrabiać po kolei małymi odcinkami.

Maszyna nadaje się doskonale do czyszczenia i froterowania dyspersjami polimerowymi. Odporność na niszczenie i dobre właściwości nawet przy częstym chodzeniu na naniesionej powłoce zostają utrzymane. Smugi i rysy można łatwo usuwać.

Polerowanie maszyna R44-450 / Duo-Speed

Do polerowania maszyna otrzymuje następujące wyposażenie:

- Tarcza napędowa dla pads, biały pad dla High-Speed R44-450.
- Włożyć tarczę napędową wraz z pad.
- Uruchomić maszynę.

Serwis

- W przypadku reparatur proszę zwrócić się do Państwa specjalisty hurtownika lub jednego z warsztatów serwisowych.
- Tu czeka Państwa szybka i fachowa obsługa.
- **Uwaga!** Maszyna przeznaczona jest wyłącznie do pracy na płaskich powierzchniach o maksymalnym nachyleniu do 2 %.
- **Uwaga!** Maszyna nie jest dopuszczona do użytku na ulicach lub drogach publicznych.

Przepisy konserwacji

Konieczne przestrzegać następujących wskazówek:

- Przed czyszczeniem i konserwacją maszyny, przed wymianą części lub przestawieniem na inną czynność, wyłączyć napęd i wyjąć wtyczkę z gniazdka sieciowego.
- Przewód zasilania sieciowego chronić przed uszkodzeniem wywołanym przejechaniem, zginięciem, rozciąganiem i temu podobnym.
- Przewód zasilania sieciowego regularnie kontrolować na ślady możliwych uszkodzeń.
- Maszyny nie wolno używać, jeśli stan przewodu zasilania sieciowego budzi wątpliwości.
- Przy użytku lub stosowaniu zastępczych przewodów zasilania sieciowego względnie aparaturowych przewodów podłączających nie wolno odbiegać od podanych przez producenta typów.
- Przy wymianie łączników wtykowych przewodów zasilania sieciowego względnie aparaturowych przewodów podłączających gwarantowana musi być ochrona przeciwbryzgowa oraz wytrzymałość mechaniczna.
- Przy transporcie maszyny winda ustawić trzon/dyszel pionowo, aby uniknąć ich zahaczenia na ścianach wyciągu.
- Zabezpieczenie przed odbiciem następuje automatycznie przez opatentowane urządzenie nasławne trzonka/dyszla.
- Stosować wolno jedynie środki spryskujące i czyszczące zgodne z przeznaczeniem maszyny.
- W żadnym przypadku nie wolno stosować łatwopalnych, palnych, toksycznych, szkodliwych dla zdrowia, żrących lub podrażniających materiałów.
- Naprawy, włącznie z obwiązywaniem przewodów środków rozpryskujących i węży, wykonywać mogą wyłącznie do tego celu uprawnione punkty usługowe lub fachowcy z tej dziedziny, znający wszystkie obowiązujące przepisy bezpieczeństwa.

Przechowywanie

W czasach postoju maszynę przechowywać należy w suchym pomieszczeniu o normalnej temperaturze pokojowej (nigdy poniżej 0°C).

Dane techniczne	R44-180	R44-450	R44 – Duo-Speed
Silnik prądu przemiennego	220/240 V; 50 Hz	220/240 V; 50 Hz	220/240 V; 50 Hz
Pobór nominalny	750 – 1100 W	1500 – 1800 W	1200 – 1500 W
	4 – 7,5 A	5,5 – 8A	5,5 – 8,5A
Prędkość obrotowa szczotek (obrotów/min.)	180	450	190 / 380
Szerokość robocza (mm)	430	430	430
Wysokość robocza (mm)	117	117	117
Waga	33 kg	33 kg	35,5 kg
Klasa bezpieczeństwa	I	I	I
Napęd pasowy	X	X	X

Zmiany w ramach ulepszeń technicznych zastrzeżone